



## SCHLAFEN | CHIRAZ

- Polsterbett mit Funktion
- innovatives Ruhepolster - angenehm und bequem
- einstellbares Rückenpolster
- herunterklappbares Mittelpolster als Ablage oder Tablett
- Polsterbank abgestimmt auf das Design des Bettes
- 9 Kommoden in 4 Breiten und 3 Höhen (Fernsehhöhe)
- Drehtürenschränke in 5 Breiten und 2 Höhen - veredelt mit SWAROVSKI ELEMENTS
- Selbsteinzug und Dämpfung serienmäßig
- Sonderanfertigungen auf Wunsch möglich!

### AUSFÜHRUNGEN

Ausführung: **848**  
 Korpus und Front:  
**Sandgrau Hochglanz** (D 934)

Ausführung: **849**  
 Korpus und Front:  
**Kristallweiß Hochglanz** (D 936)

Stand 07/11/2017 Technische Änderungen, Modellabweichungen und Druckfehler vorbehalten.



Geprüfte Qualität  
 Garantierte Sicherheit  
 Gesundes Wohnen

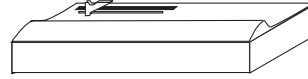


**WELLEMÖBEL**  
 DIE SYSTEMEINRICHTER

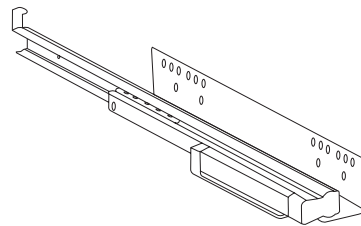
# INHALTSVERZEICHNIS | CHIRAZ

---

<b>DREHTÜRENSCHRÄNKE MIT HOCHGLANZFRONT</b> (mit SWAROWSKI ELEMENTS)	3
<b>DREHTÜRENSCHRÄNKE MIT HOCHGLANZFRONT</b> (mit SWAROWSKI ELEMENTS Sternenhimmel)	4
<b>ZUBEHÖR FÜR DREHTÜRENSCHRÄNKE</b>	5-6
<b>BETTEN</b>	7-8
<b>KOMMODEN</b>	9
<b>ZUBEHÖR KOMBINATIONSBEISPIELE</b>	10-12
<b>ÜBERSICHT ENERGIEEFFIZIENZ</b>	13 -14



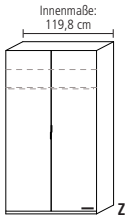
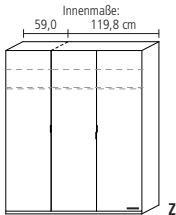
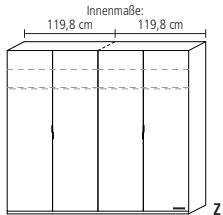
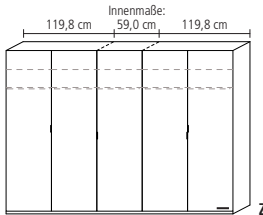
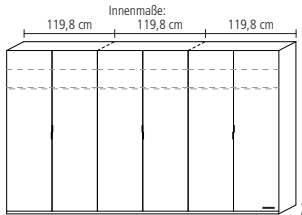
Alle Drehtüren haben in der Grundausstattung eine integrierte Dämpfung.

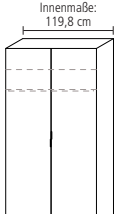
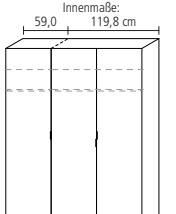
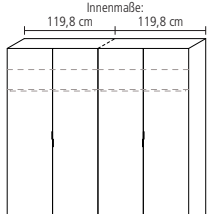
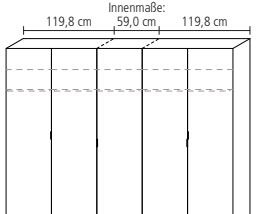
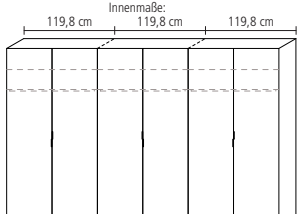



Alle Schubkästen sind mit Vollauszügen und Selbsteinzug ausgestattet.

Alle Kleiderschränke sind zerlegt.

Alle Kleiderschränke sind pro Fach mit 2 Einlegeböden und 1 Kleiderstange ausgestattet!

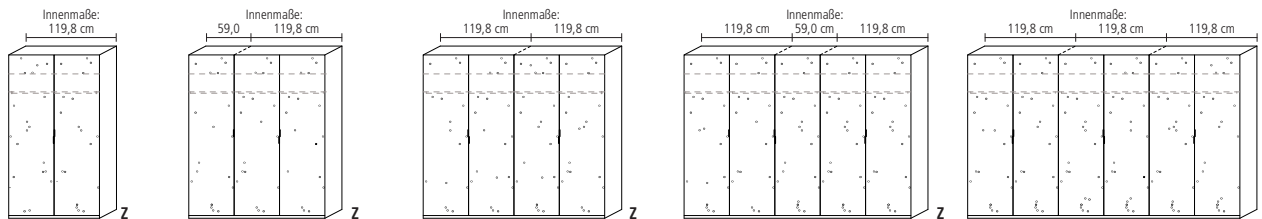
Drehtürenschränke mit SWAROVSKI ELEMENTS (H 222,3 cm)					
Mit Chiraz-Logo	Alle Kleiderschränke sind pro Fach mit 2 Einlegeböden und 1 Kleiderstange ausgestattet!				
					
Art.-Nr.	<b>42510</b>	<b>42511</b>	<b>42512</b>	<b>42513</b>	<b>42514</b>
	Drehtürenschränk 2-türig	Drehtürenschränk 3-türig	Drehtürenschränk 4-türig	Drehtürenschränk 5-türig	Drehtürenschränk 6-türig
Maße B x H x T	122,8 x 222,3 x 61,7	183,3 x 222,3 x 61,7	244 x 222,3 x 61,7	304,6 x 222,3 x 61,7	365,3 x 222,3 x 61,7
EUR					

Drehtürenschränke mit SWAROVSKI ELEMENTS (H 238,3 cm)					
Mit Chiraz-Logo	Alle Kleiderschränke sind pro Fach mit 2 Einlegeböden und 1 Kleiderstange ausgestattet!				
					
Art.-Nr.	<b>42536</b>	<b>42537</b>	<b>42538</b>	<b>42539</b>	<b>42540</b>
	Drehtürenschränk 2-türig	Drehtürenschränk 3-türig	Drehtürenschränk 4-türig	Drehtürenschränk 5-türig	Drehtürenschränk 6-türig
Maße B x H x T	122,8 x 238,3 x 61,7	183,3 x 238,3 x 61,7	244 x 238,3 x 61,7	304,6 x 238,3 x 61,7	365,3 x 238,3 x 61,7
EUR					

Aufsatzleuchte nur für Drehtürenschränke	
	Schränkhöhe inklusive Aufsatzleuchte: +5,5 cm
	
Art.-Nr.	<b>36461/001</b> <b>36462/001</b>
	LED Aufsatzleuchte 2 Stück, chromfarbig, 12V, inkl. 2 m AMP-Zuleitung, Lichtfarbe: 6000K Ausschließlich für Drehtürenschränke
	LED Aufsatzleuchte 3 Stück, chromfarbig, 12V, inkl. 2 m AMP-Zuleitung, Lichtfarbe: 6000K Ausschließlich für Drehtürenschränke
Maße B x H x T	
EUR	

## Drehtürenschränke mit SWAROVSKI ELEMENTS - Sternenhimmel (H 222,3 cm)

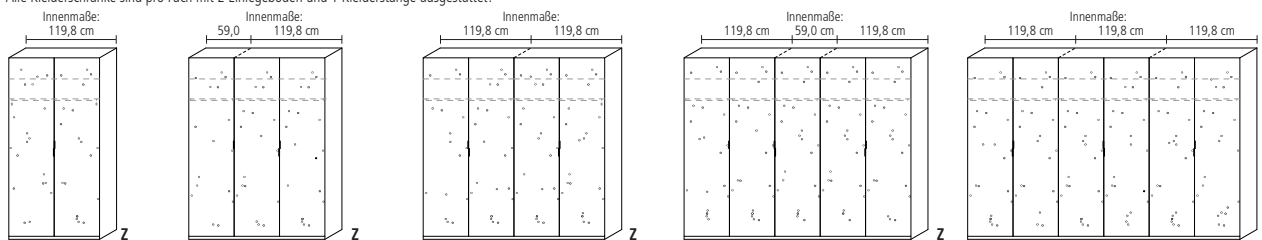
Alle Kleiderschränke sind pro Fach mit 2 Einlegeböden und 1 Kleiderstange ausgestattet!



Art.-Nr.	<b>42505</b>	<b>42506</b>	<b>42507</b>	<b>42508</b>	<b>42509</b>
	Drehtürenschränk 2-türig	Drehtürenschränk 3-türig	Drehtürenschränk 4-türig	Drehtürenschränk 5-türig	Drehtürenschränk 6-türig
Maße B x H x T	122,8 x 222,3 x 61,7	183,3 x 222,3 x 61,7	244 x 222,3 x 61,7	304,6 x 222,3 x 61,7	365,3 x 222,3 x 61,7
EUR					

## Drehtürenschränke mit SWAROVSKI ELEMENTS - Sternenhimmel (H 238,3 cm)

Alle Kleiderschränke sind pro Fach mit 2 Einlegeböden und 1 Kleiderstange ausgestattet!



Art.-Nr.	<b>42500</b>	<b>42501</b>	<b>42502</b>	<b>42503</b>	<b>42504</b>
	Drehtürenschränk 2-türig	Drehtürenschränk 3-türig	Drehtürenschränk 4-türig	Drehtürenschränk 5-türig	Drehtürenschränk 6-türig
Maße B x H x T	122,8 x 238,3 x 61,7	183,3 x 238,3 x 61,7	244 x 238,3 x 61,7	304,6 x 238,3 x 61,7	365,3 x 238,3 x 61,7
EUR					



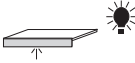
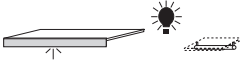

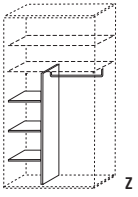
## Aufsatzleuchte nur für Drehtürenschränke


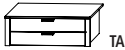
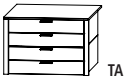

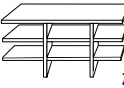

Schränkhöhe inklusive Aufsatzleuchte: +5,5 cm




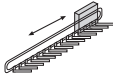
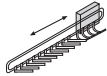

Art.-Nr.	<b>36461/001</b>	<b>36462/001</b>
	LED Aufsatzleuchte 2 Stück, chromfarbig, 12V, inkl. 2 m AMP-Zuleitung, Lichtfarbe: 6000K Ausschließlich für Drehtüren- schränke	LED Aufsatzleuchte 3 Stück, chromfarbig, 12V, inkl. 2 m AMP-Zuleitung, Lichtfarbe: 6000K Ausschließlich für Drehtüren- schränke
Maße B x H x T		
EUR		

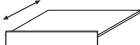
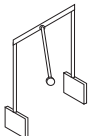

# SCHLAFEN | ZUBEHÖR AVANTGARDE

Zubehör für Drehtürenschränke							
							<p>Nicht verwendbar in Kombination mit Innenschubkästen!</p> 
Art.-Nr.	<b>36472/001</b>	<b>36473/001</b>	<b>36474/001</b>	<b>36475/001</b>	<b>36476/001</b>	<b>36385/001</b>	<b>36933/001</b>
	Einlegeboden	Einlegeboden lang	Einlegeboden mit Aluminium-Blende und Beleuchtung	Einlegeboden lang mit Aluminium-Blende und Beleuchtung	Kleiderstange	Kleiderstange lang	Inneneinteilung
Maße B x H x T	59,0 x 48,8	119,8 x 48,8	59,0 x 48,8	119,8 x 48,8	59,0	119,8	
EUR							


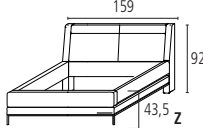
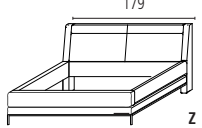
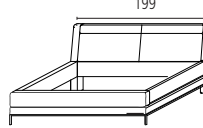
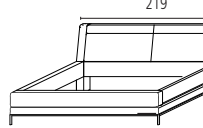

Zubehör für Drehtürenschränke						
						
Art.-Nr.	<b>36477/001</b>	<b>36478/001</b>	<b>36479/001</b>	<b>36480/001</b>	<b>36481/001</b>	<b>36482/001</b>
	Innenschubkasten mit 1 Schubkasten, für 2-trg. Element, höhenverstellbar, inkl. Ober- und Unterboden	Innenschubkasten mit 2 Schubkästen, für 2-trg. Element, stellbar auf den Sockel, inkl. Oberboden	Innenschubkasten mit 4 Schubkästen, für 2-trg. Element, stellbar auf den Sockel, inkl. Oberboden	Innenschubkasten, mit 6 Schubkästen, für 2-trg. Element, stellbar auf den Sockel, inkl. Oberboden	Facheinteilung <b>nicht</b> drehbar, nur auf Innenschubkästen und Sockelböden stellbar!	Innenausstattung, links und rechts jeweils 2 Einlegeböden rechts und links verwendbar
Maße B x H x T	119,8 x 24,9 x 48,8	119,8 x 41,6 x 48,8	119,8 x 80,4 x 48,8	119,8 x 119,2 x 48,8	119,8 x 47,4 x 48,8	119,8 x 79,8 x 48,8
EUR						

# SCHLAFEN | ZUBEHÖR AVANTGARDE


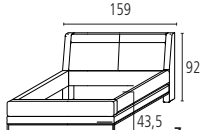
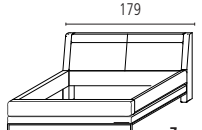
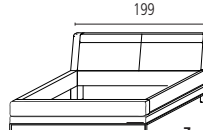
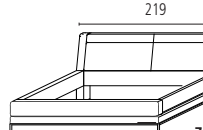
Zubehör für Drehtürenschränke				
				
Art.-Nr.	<b>36486/001</b>	<b>36291/001</b>	<b>36292/001</b>	<b>36487/001</b>
	Hosenauszug aus Metall, verchromt, rechts und links verwendbar	Ausziehbarer Krawattenhalter aus Metall, verchromt, rechts und links verwendbar	Ausziehbarer Gürtelhalter aus Metall, verchromt, rechts und links verwendbar	Auszugskorb aus Metall, verchromt, rechts und links verwendbar
Maße B x H x T	22,2 x 7,2 x 45,5			16,0 x 9,5 x 45,2
EUR				

Zubehör für Drehtürenschränke			
			
Art.-Nr.	<b>36490/001</b>	<b>36298/001</b>	<b>36420/001</b>
	Hemdablage	Toplifter	Innenspiegel für Drehtürenschränke (zur Selbstmontage auf der Innenseite)
Maße B x H x T	119,8 x 9,6 x 48,8	119,8	32 x 183,7
EUR			


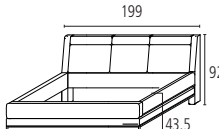
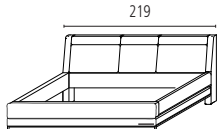
## Polsterbett in Kunstleder ohne FUNKTION mit SWAROVSKI ELEMENTS

Bettseitenhöhe 43,5 cm 	Mit Chiraz-Logo				
					
	Tiefe	<b>Breite 140 cm</b>	<b>Breite 160 cm</b>	<b>Breite 180 cm</b>	<b>Breite 200 cm</b>
Art.-Nr.	200 cm	<b>43150</b>	<b>43152</b>	<b>43154</b>	<b>43156</b>
Art.-Nr.	220 cm	<b>43151</b>	<b>43153</b>	<b>43155</b>	<b>43157</b>
EUR					

## Polsterbett in Kunstleder mit Kopfteilverstellung mit SWAROVSKI ELEMENTS


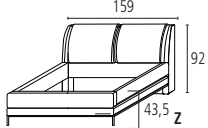
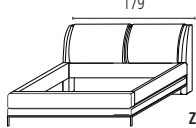
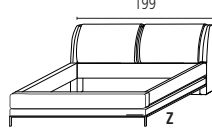
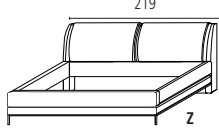
Bettseitenhöhe 43,5 cm 	Mit Chiraz-Logo				
					
Maximale Höhe von Matratze inklusive Lattenrahmen für eine problemlose Nutzung der Kopfteilverstellung: <b>30 cm</b>	Tiefe	<b>Breite 140 cm</b>	<b>Breite 160 cm</b>	<b>Breite 180 cm</b>	<b>Breite 200 cm</b>
Art.-Nr.	200 cm	<b>42519</b>	<b>42520</b>	<b>43158</b>	<b>43160</b>
Art.-Nr.	220 cm	<b>42541</b>	<b>42542</b>	<b>43159</b>	<b>43161</b>
EUR					

## Polsterbett in Kunstleder mit Mittelfunktion und Kopfteilverstellung mit SWAROVSKI ELEMENTS

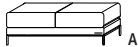

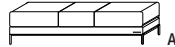

Bettseitenhöhe 43,5 cm 	Mit Chiraz-Logo				
					
Maximale Höhe von Matratze inklusive Lattenrahmen für eine problemlose Nutzung der Kopfteilverstellung und Mittelfunktion: <b>30 cm</b>	Tiefe	<b>Breite 180 cm</b>	<b>Breite 200 cm</b>		
Art.-Nr.	200 cm	<b>42521</b>	<b>42522</b>		
Art.-Nr.	220 cm	<b>42543</b>	<b>42544</b>		
EUR					

# SCHLAFEN | CHIRAZ






## Polsterbett in Kunstleder ohne FUNKTION mit SWAROVSKI ELEMENTS


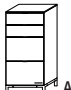
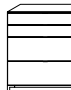

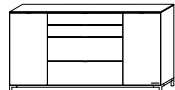
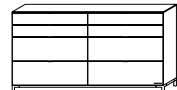
Bettseitenhöhe 43,5 cm   Gesamttiefe = Liegefläche + 28 cm	Mit Chiraz-Logo  			
	Tiefe	<b>Breite 140 cm</b>	<b>Breite 160 cm</b>	<b>Breite 180 cm</b>
Art.-Nr.	200 cm <b>46722</b>	<b>46723</b>	<b>46724</b>	<b>46725</b>
Art.-Nr.	220 cm <b>46726</b>	<b>46727</b>	<b>46728</b>	<b>46729</b>
EUR				

## Polsterbank in Kunstleder mit SWAROVSKI ELEMENTS

	Mit Chiraz-Logo     			
Art.-Nr.	<b>42523</b>	<b>42524</b>	<b>42525</b>	<b>42526</b>
	Polsterbank für Bettbreite 140 cm	Polsterbank für Bettbreite 160 cm	Polsterbank für Bettbreite 180 cm	Polsterbank für Bettbreite 200 cm
Maße B x H x T	159 x 43 x 50	179 x 43 x 50	199 x 43 x 50	219 x 43 x 50
EUR				

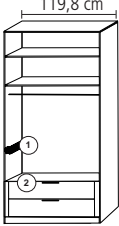
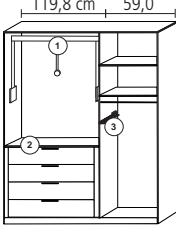


Kommoden mit SWAROVSKI ELEMENTS				
	 <p>Korpus und Front in Hochglanz!                      Abdeckplatte in Glas rückseitig lackiert in Korpusfarbe!                      Mit Chiraz-Logo</p>			
	 A	 A	 A	 TA
Art.-Nr.	<b>42527</b>	<b>42528</b>	<b>42529</b>	<b>42530</b>
	Kommode 2 Schubkästen	Kommode mit 2 Schubkästen	Kommode mit 2 Schubkästen	Kommode mit 4 Schubkästen  Glasboden bis max. 50 kg belastbar!
Maße B x H x T	50,5 x 43 x 47,5	75,5 x 43 x 47,5	100,5 x 59,2 x 47,5	200,5 x 59,2 x 47,5
EUR				

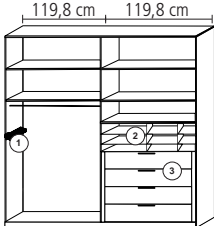
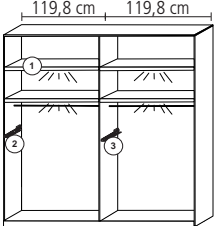
Kommoden mit SWAROVSKI ELEMENTS					
	 <p>Korpus und Front in Hochglanz!                      Abdeckplatte in Glas rückseitig lackiert in Korpusfarbe!                      Mit Chiraz-Logo</p>				
	 A	 A	 TA	 TA	 TA
Art.-Nr.	<b>42531</b>	<b>42532</b>	<b>42533</b>	<b>42534</b>	<b>42535</b>
	Kommode mit 4 Schubkästen	Kommode mit 4 Schubkästen	Kommode mit 2 Türen, 4 Schubkästen  Glasboden bis max. 35 kg belastbar!	Kommode mit 2 Türen, 4 Schubkästen  Glasboden bis max. 50 kg belastbar!	Kommode mit 8 Schubkästen  Glasboden bis max. 50 kg belastbar!
Maße B x H x T	50,5 x 107,2 x 47,5	100,5 x 107,2 x 47,5	150,5 x 107,2 x 47,5	200,5 x 107,2 x 47,5	200,5 x 107,2 x 47,5
EUR					

# SCHLAFEN | ZUBEHÖR AVANTGARDE

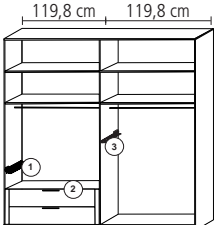
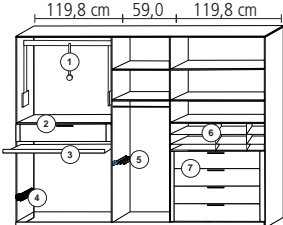
## Zubehör Kombinationsbeispiele für Drehtürenschränke

	<p>Innenmaße: 119,8 cm</p> 	<p>Innenmaße: 119,8 cm 59,0</p> 
<p>Standardmäßig enthält jedes Korpus-Element 2 Einlegeböden und 1 Kleiderstange!</p>		
<p>Art.-Nr.</p>	<p><b>36840/001</b></p>	<p><b>36841/001</b></p>
	<p>1: 36487/001 Auszugskorb 2: 36478/001 Innenschubkasten</p>	<p>1: 36298/001 Topflifter 2: 36479/001 Innenschubkasten 3: 36291/001 Ausziehbarer Krawattenhalter</p>
<p>Maße B x H x T</p>		
<p>EUR</p>		

## Zubehör Kombinationsbeispiele für Drehtürenschränke

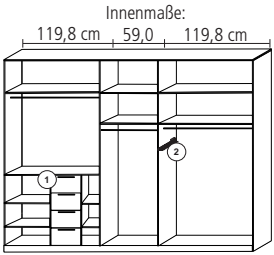
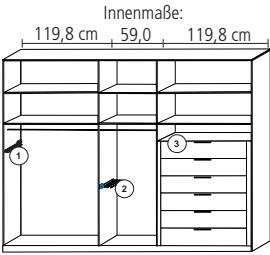
	<p>Innenmaße: 119,8 cm 119,8 cm</p> 	<p>Innenmaße: 119,8 cm 119,8 cm</p> 
<p>Standardmäßig enthält jedes Korpus-Element 2 Einlegeböden und 1 Kleiderstange!</p>		
<p>Art.-Nr.</p>	<p><b>36842/001</b></p>	<p><b>36843/001</b></p>
	<p>1: 36487/001 Auszugskorb 2: 36481/001 Facheinteilung 3: 36479/001 Innenschubkasten</p>	<p>1: 36475/001 Einlegeboden lang mit Aluminium-Blende und Beleuchtung 2: 36292/001 Ausziehbarer Gürtelhalter 3: 36291/001 Ausziehbarer Krawattenhalter</p>
<p>Maße B x H x T</p>		
<p>EUR</p>		

## Zubehör Kombinationsbeispiele für Drehtürenschränke

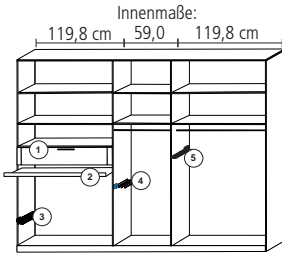
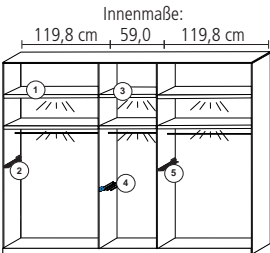
	<p>Innenmaße: 119,8 cm 119,8 cm</p> 	<p>Innenmaße: 119,8 cm 59,0 119,8 cm</p> 
<p>Standardmäßig enthält jedes Korpus-Element 2 Einlegeböden und 1 Kleiderstange!</p>		
<p>Art.-Nr.</p>	<p><b>36844/001</b></p>	<p><b>36845/001</b></p>
	<p>1: 36487/001 Auszugskorb 2: 36478/001 Innenschubkasten 3: 36291/001 Ausziehbarer Krawattenhalter</p>	<p>1: 36298/001 Topflifter 2: 36477/001 Innenschubkasten 3: 36490/001 Hemdablage 4: 36487/001 Auszugskorb 5: 36486/001 Hosenauszug 6: 36481/001 Facheinteilung 7: 36479/001 Innenschubkasten</p>
<p>Maße B x H x T</p>		
<p>EUR</p>		

# SCHLAFEN | ZUBEHÖR AVANTGARDE

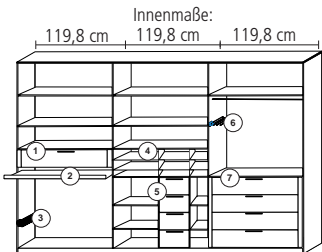
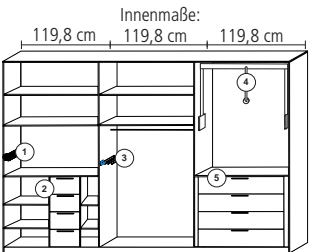
## Zubehör Kombinationsbeispiele für Drehtürenschränke

		 <p>Standardmäßig enthält jedes Korpus-Element 2 Einlegeböden und 1 Kleiderstange!</p>
<b>Art.-Nr.</b>	<b>36846/001</b> 1: 36482/001 Innenausstattung 2: 36291/001 Ausziehbarer Krawattenhalter	<b>36847/001</b> 1: 36292/001 Ausziehbarer Gürtelhalter 2: 36486/001 Hosenauszug 3: 36480/001 Innenschubkasten
<b>Maße B x H x T</b>		
<b>EUR</b>		

## Zubehör Kombinationsbeispiele für Drehtürenschränke

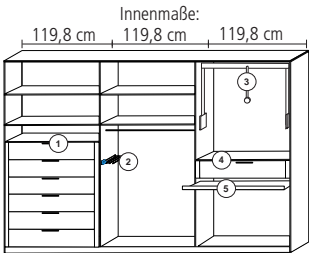
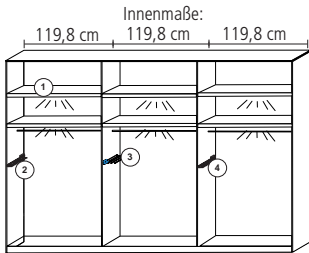
		 <p>Standardmäßig enthält jedes Korpus-Element 2 Einlegeböden und 1 Kleiderstange!</p>
<b>Art.-Nr.</b>	<b>36848/001</b> 1: 36477/001 Innenschubkasten 2: 36490/001 Hemdablage 3: 36487/001 Auszugskorb 4: 36486/001 Hosenauszug 5: 36291/001 Ausziehbarer Krawattenhalter	<b>36849/001</b> 1: 36475/001 Einlegeboden lang mit Aluminium-Blende und Beleuchtung 2: 36292/001 Ausziehbarer Gürtelhalter 3: 36474/001 Einlegeboden kurz mit Aluminium-Blende und Beleuchtung 4: 36486/001 Hosenauszug 5: 36291/001 Ausziehbarer Krawattenhalter
<b>Maße B x H x T</b>		
<b>EUR</b>		

## Zubehör Kombinationsbeispiele für Drehtürenschränke

		 <p>Standardmäßig enthält jedes Korpus-Element 2 Einlegeböden und 1 Kleiderstange!</p>
<b>Art.-Nr.</b>	<b>36850/001</b> 1: 36477/001 Innenschubkasten 2: 36490/001 Hemdablage 3: 36487/001 Auszugskorb 4: 36481/001 Facheinteilung 5: 36482/001 Innenausstattung 6: 36486/001 Hosenauszug 7: 36479/001 Innenschubkasten	<b>36851/001</b> 1: 36487/001 Auszugskorb 2: 36482/001 Innenausstattung 3: 36486/001 Hosenauszug 4: 36298/001 Topflifer 5: 36479/001 Innenschubkasten
<b>Maße B x H x T</b>		
<b>EUR</b>		

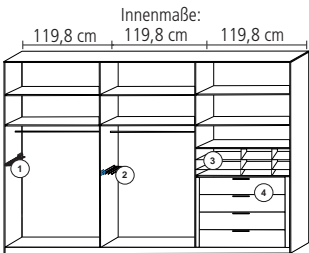
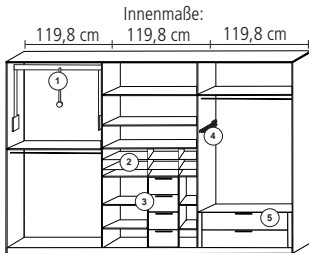
# SCHLAFEN | ZUBEHÖR AVANTGARDE

## Zubehör Kombinationsbeispiele für Drehtürenschränke

	 <p>Innenmaße: 119,8 cm 119,8 cm 119,8 cm</p>	 <p>Innenmaße: 119,8 cm 119,8 cm 119,8 cm</p>
<b>Art.-Nr.</b>	<b>36852/001</b>	<b>36853/001</b>
	<p>1: 36480/001 Innenschubkasten 2: 36486/001 Hosenauszug 3: 36298/001 Topflifer 4: 36477/001 Innenschubkasten 5: 36490/001 Hemdablage</p>	<p>1: 36475/001 Einlegeboden lang mit Aluminium-Blende und Beleuchtung 2: 36291/001 Ausziehbarer Krawattenhalter 3: 36486/001 Hosenauszug 4: 36292/001 Ausziehbarer Gürtelhalter</p>
<b>Maße B x H x T</b>		
<b>EUR</b>		

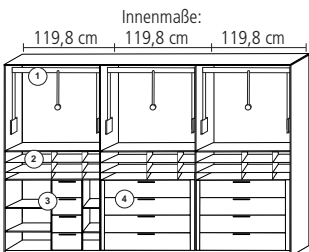
Standardmäßig enthält jedes Korpus-Element 2 Einlegeböden und 1 Kleiderstange!

## Zubehör Kombinationsbeispiele für Drehtürenschränke

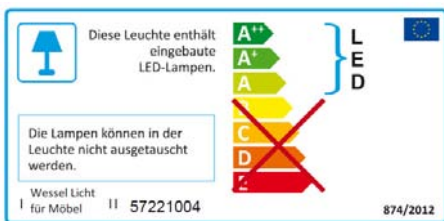
	 <p>Innenmaße: 119,8 cm 119,8 cm 119,8 cm</p>	 <p>Innenmaße: 119,8 cm 119,8 cm 119,8 cm</p>
<b>Art.-Nr.</b>	<b>36854/001</b>	<b>36855/001</b>
	<p>1: 36291/001 Ausziehbarer Krawattenauszug 2: 36486/001 Hosenauszug 3: 36481/001 Facheinteilung 4: 36479/001 Innenschubkasten</p>	<p>1: 36298/001 Topflifer 2: 36481/001 Facheinteilung 3: 36482/001 Innenausstattung 4: 36292/001 Ausziehbarer Gürtelhalter 5: 36478/001 Innenschubkasten</p>
<b>Maße B x H x T</b>		
<b>EUR</b>		

Standardmäßig enthält jedes Korpus-Element 2 Einlegeböden und 1 Kleiderstange!

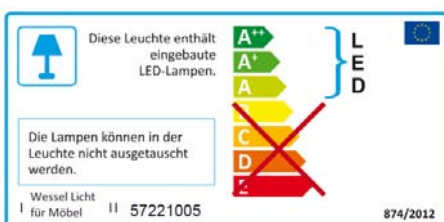
## Zubehör Kombinationsbeispiele für Drehtürenschränke

	 <p>Innenmaße: 119,8 cm 119,8 cm 119,8 cm</p>	<p>Standardmäßig enthält jedes Korpus-Element 2 Einlegeböden und 1 Kleiderstange!</p>
<b>Art.-Nr.</b>	<b>36856/001</b>	
	<p>1: 36298/001 Topflifer 2: 36481/001 Facheinteilung 3: 36482/001 Innenausstattung 4: 36479/001 Innenschubkasten</p>	
<b>Maße B x H x T</b>		
<b>EUR</b>		

# ENERGIEEFFIZIENZÜBERSICHT | CHIRAZ



36461/001 LED Aufsatzleuchte, 2 Stück, chromfarbig



36462/001 LED Aufsatzleuchte, 3 Stück, chromfarbig



36474/001 Einlegeboden mit Aluminium-Blende und Beleuchtung



36475/001 Einlegeboden lang mit Aluminium-Blende und Beleuchtung

# ENERGIEEFFIZIENZÜBERSICHT | CHIRAZ



- 36843/001** 1: 36475/001 Einlegeboden lang mit Aluminium-Blende und Beleuchtung  
2: 36292/001 Ausziehbarer Gürtelhalter  
3: 36291/001 Ausziehbarer Krawattenhalter
- 36849/001** 1: 36475/001 Einlegeboden lang mit Aluminium-Blende und Beleuchtung  
2: 36292/001 Ausziehbarer Gürtelhalter  
3: 36474/001 Einlegeboden kurz mit Aluminium-Blende und Beleuchtung  
4: 36486/001 Hosenauszug  
5: 36291/001 Ausziehbarer Krawattenhalter
- 36853/001** 1: 36475/001 Einlegeboden lang mit Aluminium-Blende und Beleuchtung  
2: 36291/001 Ausziehbarer Krawattenhalter  
3: 36486/001 Hosenauszug  
4: 36292/001 Ausziehbarer Gürtelhalter

# NOTIZEN

---

A series of horizontal dashed lines for taking notes.

**WIR SIND FÜR SIE DA** Folgende Servicezeiten gelten für alle Wellemöbel-Kunden:

---

**Montag-Freitag: 8.30 Uhr - 12.30 Uhr | 13.30 Uhr - 17.00 Uhr**

Fon: +49 52 52 98 90 0 | Fax: +49 52 52 98 90 585  
sowie die bekannten Durchwahl-Nummern der Vertriebsteams

**WELLEMÖBEL**  
DIE SYSTEMEINRICHTER ■