



## JUGEND | LUMIO KIDS

- Front und Korpus aus massivem Kiefernholz, gewachst nach DIN-Richtlinien
- Klassische, zeitlose Optik durch Stollenbauweise und Solitärarmöbel-Charakter
- alle Schubkästen und Türen schließen gedämpft
- Das vielseitige Bettensystem bietet für jedes Alter die richtige Lösung
- Farbige Stapelkisten und Hängeregale machen aus Lumio Kids ein trendiges Massivholzprogramm



SILENT SYSTEM

### AUSFÜHRUNG

Ausführung: **523**  
 Korpus und Front:  
**Kiefer massiv,**  
**weiß gewachst** (D 838)

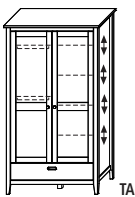
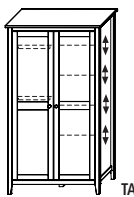
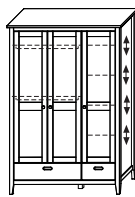


Stand 06/11/2017 Technische Änderungen, Modellabweichungen und Druckfehler vorbehalten.



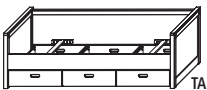
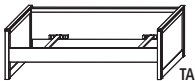
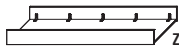



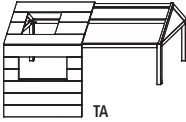
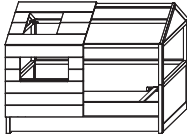
• Geprüfte Qualität  
 • Garantierte Sicherheit  
 • Gesundes Wohnen

**WELLEMÖBEL**  
 DIE SYSTEMEINRICHTER

# JUGEND | LUMIO KIDS





Kleiderschränke					
					
Art.-Nr.	<b>61720</b>	<b>61763</b>	<b>61721</b>	<b>61722</b>	<b>61723</b>
	Kleiderschrank 2-türig, 1 Schubkasten, 1 Mittelwand, 4 Einlegeböden, 2 Kleiderstangen	Kleiderschrank 2-türig, 1 Mittelwand, 4 Einlegeböden, 2 Kleiderstangen	Kleiderschrank 3-türig, 2 Schubkästen, 1 Mittelwand, 4 Einlegeböden kurz, 2 Kleiderstangen lang	Boden passend zu den Kleiderschränken Art.-Nr. 61720 und 61763	Boden passend zu dem Kleiderschrank Art.-Nr. 61721
Maße B x H x T	117 x 206,7 x 62	117 x 206,7 x 62	140 x 206,7 x 62	50,3 x 1,6 x 52	82,7 x 1,6 x 52
EUR					

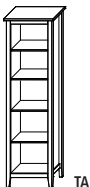


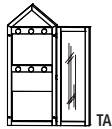


Kojenbett				
		Die Kojenliegen Art.-Nrn. 61727 und 61728 können frei im Raum stehen, Schubkästen oder Gästeliege sind von beiden Seiten nutzbar.		Max. Matratzenhöhe im Gästebett 16 cm (Federholzrahmen im Gästebett nicht möglich)
				
Art.-Nr.	<b>61727</b>	<b>61728</b>	<b>61729</b>	<b>67888/001</b>
	Kojenliege mit 3 Schubkästen, Liegefläche 90 x 200 cm	Kojenliege Liegefläche 90 x 200 cm	Gästeliege auf Rollen, Liegefläche 90 x 200 cm, kombinierbar mit Kojenliege Art.-Nr. 61728	Weichrollen-Set (6 Rollen zum Austauschen) geeignet für Laminat- und Parkettböden passend für die Gästeliege Art.-Nrn. 61729
Maße B x H x T	95,4 x 67,5 x 212	95,4 x 67,5 x 212	94,4 x 22 x 198	
EUR				



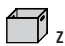

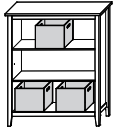
Hüttenbett (Spitzdach)	
	<p><b>HINWEIS!</b>                  Um die Sicherheit der Spiel- und Etagenbetten nach DIN EN 747 zu gewährleisten, darf der Abstand der Oberkante Bett bzw. Himmelaufbau zur bauseitigen Decke nicht kleiner gleich 230 mm sein!</p> 
Art.-Nr.	<b>61731</b>
	<p><b>Stellbeispiele:</b>                  Kombination bestehend aus:                  Kojenliege Art.-Nr. 61728,                  Bett-Aufsatz Art.-Nr. 61731                  und Gästebett Art.-Nr. 61729</p> 
Maße B x H x T	100 x 137,5 x 210
EUR	



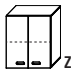
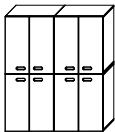




# JUGEND | LUMIO KIDS


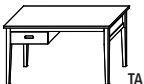
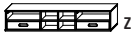




Ausführung: 523  
 Korpus und Front:  
 Kiefer massiv,  
 weiß gewachst

Kommoden				
				
Art.-Nr.	<b>61737</b>	<b>61738</b>	<b>61739</b>	<b>61740</b>
	Kommode mit 3 Schubkästen	Kommode mit 3 Schubkästen	Kommode mit 3 Schubkästen, und 3 offenen Fächern	Kommode mit 3 Schubkästen, und 3 offenen Fächern
Maße B x H x T	117 x 92 x 62	117 x 98 x 62	117 x 92 x 62	117 x 98 x 62
EUR				

Regale		Wandbord / Garderobe		
				
				
				
		maximale Beladung 7 kg	maximale Beladung 7 kg	
Art.-Nr.	<b>61741</b>	<b>61743</b>	<b>61745</b>	<b>61746</b>
	Schmales Regal mit 5 offenen Fächern	Breites Regal mit 3 offenen Fächern	Wandbord mit 4 Garderobknöpfen	Garderobe mit beweglichem Spiegel und 6 Garderobknöpfen
Maße B x H x T	60,8 x 206,7 x 42,8	117 x 138 x 42,8	102 x 30 x 16,8	100,6 x 147,2 x 51,5
EUR				

Spielkisten					
					
Art.-Nr.	<b>61747/001</b>	<b>61748/001</b>	<b>61749/001</b>	<b>61750/001</b>	<b>Stellbeispiel:</b>
	Spielkiste Farbe: Koralle	Spielkiste Farbe: Pflaume	Spielkiste Farbe: Seegrün hell	Spielkiste Farbe: Seegrün dunkel	Kombination bestehend aus: Regal Art.-Nr. 61743 und Spielkisten
Maße B x H x T	32 x 32 x 32	32 x 32 x 32	32 x 32 x 32	32 x 32 x 32	
EUR					

Hängeelemente						
	 <p>Dieses Hängeelement kann an der Wand montiert werden oder mit Gleitern auf den Boden gestellt werden! Maximale Beladung 15 kg</p>		 <p>Maximale Beladung 7 kg</p>			
						
Art.-Nr.	<b>61754</b>	<b>Stellbeispiel:</b>	<b>61755/001</b>	<b>61756/001</b>	<b>61757/001</b>	<b>61758/001</b>
	Hängeelement 2 Fächer, 2 Türen, drehbar, inkl. Gleiter	Kombination bestehend aus: 4 x Hängeelement Art.-Nr. 61754	Hängeelement 90° drehbar, 2 offene Fächer, Farbe: Koralle	Hängeelement 90° drehbar, 2 offene Fächer, Farbe: Pflaume	Hängeelement 90° drehbar, 2 offene Fächer, Farbe: Seegrün hell	Hängeelement 90° drehbar, 2 offene Fächer, Farbe: Seegrün dunkel
Maße B x H x T	60 x 70 x 38,5		50 x 27 x 25	50 x 27 x 25	50 x 27 x 25	50 x 27 x 25
EUR						

Schreibtische						
	 <p>Wir empfehlen für die Schreibtische eine Schreibunterlage zu benutzen, da die Oberfläche (Weichholz) sehr druckempfindlich ist.</p>					
						
Art.-Nr.	<b>61759</b>	<b>61760</b>	<b>Stellbeispiel:</b>	<b>61761</b>	<b>Stellbeispiel:</b>	<b>61762</b>
	Schreibtisch mit 1 Schubkasten	Schreibtisch-Aufsatz 2 Schubkästen, 6 offene Fächer, kleines Geheimgfach in der Mitte	Kombination bestehend aus: Schreibtisch Art.-Nr. 61759, und Schreibtisch-Aufsatz Art.-Nr. 61760	Schreibtisch 2 Fächer	Kombination bestehend aus: Schreibtisch Art.-Nr. 61761 und Hängeelementen Art.-Nrn. 61757 und 61758	Rollcontainer 3 Schubkästen
Maße B x H x T	130 x 72 x 72	130 x 25 x 23,9		126 x 75 x 50		42,6 x 49,3 x 40
EUR						

# NOTIZEN

---

A series of horizontal dashed lines for taking notes.

# NOTIZEN

---

A series of horizontal dashed lines for taking notes.

# NOTIZEN

---

A series of horizontal dashed lines for taking notes.

**WIR SIND FÜR SIE DA** Folgende Servicezeiten gelten für alle Wellemöbel-Kunden:

---

**Montag-Freitag: 8.30 Uhr - 12.30 Uhr | 13.30 Uhr - 17.00 Uhr**

Fon: +49 52 52 98 90 0 | Fax: +49 52 52 98 90 585  
sowie die bekannten Durchwahl-Nummern der Vertriebsteams

**WELLEMÖBEL**  
DIE SYSTEMEINRICHTER ■