



JUGEND | UNLIMITED

- Front und Korpus mit pflegeleichter und strapazierfähiger Kunststoff-Melaminharzoberfläche.
- Alle Kleiderschränke und das Innenzubehör sind im Innenbereich Korpusfarben.
- Wahlweise Metall- oder Kunststoffgriffe (Kurze Griffe mit Bohrabstand 32 mm, lange Griffe mit Bohrabstand 160 mm)
- Drehtüren und Schubkästen (außer Innenschubkästen der Eck-Kleiderschränke, Schreibtische und Rollcontainer) sind gedämpft.
- 120er Duoliegen, die an den Eck-Kleiderschrank angebaut werden können.
- Polster-Duoliegen mit eigener Stoffkollektion.



Stand 11/10/2016 Technische Änderungen, Modellabweichungen und Druckfehler vorbehalten.



Geprüfte Qualität
Garantierte Sicherheit
Gesundes Wohnen

WELLEMÖBEL
DIE SYSTEMEINRICHTER

AUSFÜHRUNGEN | UNLIMITED

AUSFÜHRUNGEN

Ausführung: **175**
Korpus: **Reinweiß** (M 699)
Front: **Reinweiß** (M 699)
Absetzung: **Lila** (M 125)

Ausführung: **681**
Korpus: **Reinweiß** (M 699)
Front: **Reinweiß** (M 699)
Absetzung: **Anthrazit** (M 694)

Ausführung: **657**
Korpus: **Esche Coimbra**-Nachbildung **Struktur** (W 149)
Front: **Reinweiß** (M 699)
Absetzung: **Lila** (M 125)

Ausführung: **679**
Korpus: **Esche Coimbra**-Nachbildung **Struktur** (W 149)
Front: **Reinweiß** (M 699)
Absetzung: **Anthrazit** (M 694)

Ausführung: **174**
Korpus: **Reinweiß** (M 699)
Front: **Reinweiß** (M 699)
Absetzung: **Olive** (M 126)

Ausführung: **658**
Korpus: **Esche Coimbra**-Nachbildung **Struktur** (W 149)
Front: **Reinweiß** (M 699)
Absetzung: **Olive** (M 126)

Ausführung: **172**
Korpus: **Reinweiß** (M 699)
Front: **Reinweiß** (M 699)
Absetzung: **Sandgrau** (M 934)

Ausführung: **659**
Korpus: **Esche Coimbra**-Nachbildung **Struktur** (W 149)
Front: **Reinweiß** (M 699)
Absetzung: **Sandgrau** (M 934)



Griffvariante 016
Kunststoffgriff weiß



Griffvariante 017
Kunststoffgriff creme



Griffvariante 018
Metallgriff alu matt

Artikel bitte folgendermaßen bestellen:

1. Artikel auswählen z.B. 84590
2. Ausführung auswählen z.B. 657
3. bei Typen mit Griff Griffvariante auswählen z.B. 017

XXXXX XXX XXX
Artikelnr. Ausführung Griffvariante

JUGEND | UNLIMITED

Korpus: **Esche Coimbra-Nachb.** Struktur
Front: **Reinweiß**

657 Absetzung: **Lila**
658 Absetzung: **Olive**

659 Absetzung: **Sandgrau**
679 Absetzung: **Anthrazit**

Korpus: **Reinweiß**
Front: **Reinweiß**

175 Absetzung: **Lila**
174 Absetzung: **Olive**

172 Absetzung: **Sandgrau**
681 Absetzung: **Anthrazit**

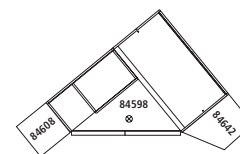
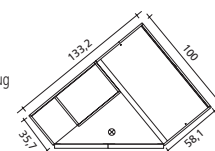
Kleiderschränke						
Griffvariante 016 weiß 017 creme 018 alu matt						
Art.-Nr.	84590	84591	84592	84593	84594	84595
	Griffvariante angeben	Griffvariante angeben	Griffvariante angeben	Griffvariante angeben	Griffvariante angeben	Griffvariante angeben
	Kleiderschrank 2-türig, 2 Böden, 1 Kleiderstange, 2 Schubkästen, inkl. Gleiter	Kleiderschrank 3-türig, 1 Mittelseite, 2 breite Böden mit 1 Kleiderstange, 4 schmale Böden	Kleiderschrank 5-türig, 1 Mittelseite, 2 schmale Böden mit 1 Kleiderstange, 2 breite Böden, 2 Glas-Schiebetüren (farbig abgesetzt), inkl. Gleiter, links und rechts montierbar	Kleiderschrank 3-türig, 1 Mittelseite, 2 schmale Böden mit 1 Kleiderstange, 1 breiter Boden, 2 Glas-Schiebetüren (farbig abgesetzt), 3 Schubkästen, inkl. Gleiter, links und rechts montierbar	Kleiderschrank 5-türig mit Spiegel, 1 Mittelseite, 2 schmale Böden mit 1 Kleiderstange, 2 breite Böden, 2 Glas-Schiebetüren (farbig abgesetzt), inkl. Gleiter, links und rechts montierbar	Kleiderschrank 3-türig mit Spiegel, 1 Mittelseite, 2 schmale Böden mit 1 Kleiderstange, 1 breiter Boden, 2 Glas-Schiebetüren (farbig abgesetzt), 3 Schubkästen, inkl. Gleiter, links und rechts montierbar
Maße B x H x T	100 x 220,9 x 58,1	150 x 220,9 x 58,1	150 x 220,9 x 58,1	150 x 220,9 x 58,1	150 x 220,9 x 58,1	150 x 220,9 x 58,1
EUR						

Kleiderschränke			
Griffvariante 016 weiß 017 creme 018 alu matt			
Art.-Nr.	84596	84597	84642
	Griffvariante angeben	Griffvariante angeben	Artikel komplett in Korpusfarbe!
	Kleiderschrank 6-türig, 2 Mittelseiten, 4 schmale Böden mit 2 Kleiderstangen, 2 breite Böden, 2 Glas-Schiebetüren (farbig abgesetzt), inkl. Gleiter	Kleiderschrank 4-türig, 2 Mittelseiten, 4 schmale Böden mit 2 Kleiderstangen, 1 breiter Boden, 2 Glas-Schiebetüren (farbig abgesetzt), 3 Schubkästen, inkl. Gleiter	Tiefenausgleichsregal KS-/AT-Tiefe, 5 offene Fächer, incl. Gleiter, rechts und links verwendbar
Maße B x H x T	200 x 220,9 x 58,1	200 x 220,9 x 58,1	35 x 220,9 x 35,7/58,1
EUR			

Eck-Schrank		
Griffvariante 016 weiß 017 creme 018 alu matt		
Art.-Nr.	84598	Inneneinteilung:
	Griffvariante angeben	
	Eck-Kleiderschrank 2-türig, 2 Böden, 1 Kleiderstange, Regal mit 4 offenen Fächern, 4 Schubkästen und 2 kleinen Fächern, inkl. Beleuchtung und Eurostecker, links und rechts verwendbar, inkl. Gleiter	
Maße B x H x T	133,2 x 220,9 x 100	
EUR		

Grundriss:

Stellbeispiel:



JUGEND | UNLIMITED

Korpus: **Esche Coimbra-Nachb.** Struktur
Front: **Reinweiß**

657 Absetzung: **Lila**
658 Absetzung: **Olive**

659 Absetzung: **Sandgrau**
679 Absetzung: **Anthrazit**

Korpus: **Reinweiß**
Front: **Reinweiß**

175 Absetzung: **Lila**
174 Absetzung: **Olive**

172 Absetzung: **Sandgrau**
681 Absetzung: **Anthrazit**

Eck-Schrank					
Griffvariante 016 weiß 017 creme 018 alu matt					
Art.-Nr.	84599	Inneneinteilung	Grundriss	Stellbeispiel	
	Griffvariante angeben				
	<p>Begehbarer Eck-Kleiderschrank mit 1 Falttür, <u>innen</u>: Regal mit 4 Fächern, 4 Schubkästen und 2 kleinen Fächern, 2 Böden mit 1 Kleiderstange, und 2 große Regalfächer, <u>außen</u>: Eck-Regal mit 5 Fächern, Anbauteil mit 2 Türen und 1 Boden, Fach mit 2 Glas-Schiebetüren (farbig abgesetzt), inkl. Beleuchtung, links und rechts verwendbar, inkl. kleinem Spiegel</p>			<p>Neben der Falttür kann mit Anbauteilen oder Wangen weitergebaut werden, an der anderen Seite können Kojenbetten angestellt werden</p>	
Maße B x H x T	135,8 x 220,9 x 138,3				
EUR					

Eck-Schrank (auch kombinierbar mit 120er Liegen)					
Griffvariante 016 weiß 017 creme 018 alu matt					
Art.-Nr.	84600	Inneneinteilung	Grundriss	Stellbeispiel	
	Griffvariante angeben				
	<p>Begehbarer Eck-Kleiderschrank mit 1 Falttür, <u>innen</u>: Regal mit 4 Fächern, 4 Schubkästen und 2 kleinen Fächern, 2 Böden mit 1 Kleiderstange, und 2 große Regalfächer, <u>außen</u>: Eck-Regal mit 5 Fächern, Anbauteil mit 2 Türen und 1 Boden, Fach mit 2 Glas-Schiebetüren (farbig abgesetzt), inkl. Beleuchtung, links und rechts verwendbar, inkl. kleinem Spiegel</p>			<p>Neben der Falttür kann mit Anbauteilen oder Wangen weitergebaut werden, an der anderen Seite können Liegen mit bis zu 120 cm Breite angestellt werden</p>	
Maße B x H x T	135,8 x 220,9 x 138,3				
EUR					

Zubehör für Kleiderschränke				
Art.-Nr.	84643	84644	67615/118	78541/001
	<p>Boden schmal passend in die schmalen Fächer der Kleiderschränke Art.-Nrn. 84591 bis 84597</p>	<p>Boden breit passend in die breiten Fächer der Kleiderschränke Art.-Nrn. 84590 bis 84597, 84599 und 84600</p>	<p>Garderobe zur seitlichen Befestigung an Kleiderschränken, verchromt</p>	<p>LED-Aufsatzleuchte 2er Set, je 2 WATT, zur Montage auf Kleiderschränken und Anbauteilen, inkl. Stecker-EVG mit Fußschalter, Lichtfarbe: warmweiß</p>
Maße B x H x T	47,8 x 45	96,7 x 45	27,5 x 50,5	
EUR				

Korpus: **Esche Coimbra-Nachb.** Struktur
Front: **Reinweiß**





657 Absetzung: **Lila**
658 Absetzung: **Olive**



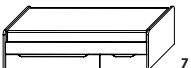

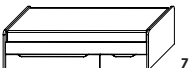
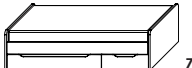

659 Absetzung: **Sandgrau**
679 Absetzung: **Anthrazit**


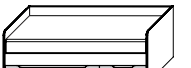
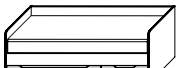

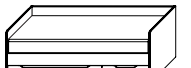
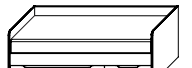
Korpus: **Reinweiß**
Front: **Reinweiß**

175 Absetzung: **Lila**
174 Absetzung: **Olive**

172 Absetzung: **Sandgrau**
681 Absetzung: **Anthrazit**

Liegen mit Schubkästen in Absetzfarbe		Duoliegen mit Schubkästen in Absetzfarbe		
	 <p>Kopf-/Fußteil in Korpusfarbe, Bettseite immer weiß</p>		<p>Kopf-/Fußteil in Korpusfarbe, Bettseiten und oberer Schubkasten immer weiß</p>	
				
Art.-Nr.	84645	84646	84647	84648
	Liege mit 1 großen Schubkasten und 1 kleinen Schubkasten (farbig abgesetzt) Liegefläche 90 x 200 cm	Liege mit 1 großen Schubkasten und 1 kleinen Schubkasten (farbig abgesetzt) Liegefläche 100 x 200 cm	Duoliege mit 1 großen Schubkasten und 1 kleinen Schubkasten (farbig abgesetzt), Liegefläche oben 90 x 200 cm, Liegefläche unten 90 x 190 cm, max. Matratzenhöhe im Gästebett 16 cm, Lattenrost im Gästebett nicht möglich	Duoliege mit 1 großen Schubkasten und 1 kleinen Schubkasten (farbig abgesetzt), Liegefläche oben 100 x 200 cm, Liegefläche unten 90 x 190 cm, max. Matratzenhöhe im Gästebett 16 cm, Lattenrost im Gästebett nicht möglich
Maße B x H x T	205,6 x 58 x 96,6	205,6 x 58 x 106,6	205,6 x 71,5 x 96,6	205,6 x 71,5 x 106,6
EUR				

Liegen mit Schubkästen komplett in Reinweiß		Duoliegen mit Schubkästen komplett in Reinweiß				
						
	Liege mit 1 großen Schubkasten und 1 kleinen Schubkasten Liegefläche 90 x 200 cm	Liege mit 1 großen Schubkasten und 1 kleinen Schubkasten Liegefläche 100 x 200 cm	Duoliege mit 1 großen Schubkasten und 1 kleinen Schubkasten, Liegefläche oben 90 x 200 cm, Liegefläche unten 90 x 190 cm, max. Matratzenhöhe im Gästebett 16 cm, Lattenrost im Gästebett nicht möglich	Duoliege mit 1 großen Schubkasten und 1 kleinen Schubkasten, Liegefläche oben 100 x 200 cm, Liegefläche unten 90 x 190 cm, max. Matratzenhöhe im Gästebett 16 cm, Lattenrost im Gästebett nicht möglich	Weichrollen-Set (6 Rollen zum Austauschen) geeignet für Laminat- und Parkettböden passend für Art.-Nrn. 84647, 84648, 84647/451 und 84648/451	
Maße B x H x T	205,6 x 58 x 96,6	205,6 x 58 x 106,6	205,6 x 71,2 x 96,6	205,6 x 71,2 x 106,6		
EUR						

Kojenliegen mit Schubkästen in Absetzfarbe			Kojenliegen mit Schubkästen komplett in Reinweiß			
	<p>Kopf-/Fußteil und Rückwand in Korpusfarbe, Bettseiten immer weiß</p>					
	Kojenliege mit hohem Kopf- und Fußteil und Rückwand, 1 großer Schubkasten und 1 kleiner Schubkasten (farbig abgesetzt) Liegefläche 90 x 200 cm	Kojenliege mit hohem Kopf- und Fußteil und Rückwand, 1 großer Schubkasten und 1 kleiner Schubkasten (farbig abgesetzt) Liegefläche 100 x 200 cm	Bettkasten mit 1 Klappe und seitlichen Fächern als Ablage, passend zu den Duoliegen 84647, 84648 und zu den Kojenliegen 84649 und 84650 (Klappe rechts und links montierbar)	Kojenliege mit hohem Kopf- und Fußteil und Rückwand, 1 großer Schubkasten und 1 kleiner Schubkasten Liegefläche 90 x 200 cm	Kojenliege mit hohem Kopf- und Fußteil und Rückwand, 1 großer Schubkasten und 1 kleiner Schubkasten Liegefläche 100 x 200 cm	
Maße B x H x T	205,6 x 71,2 x 95,7	205,6 x 71,2 x 105,7	36,5 x 71,5 x 107	205,6 x 71,2 x 96,6	205,6 x 71,2 x 106,6	
EUR						

JUGEND | UNLIMITED

Korpus: **Esche Coimbra-Nachb.** Struktur
Front: **Reinweiß**




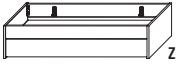
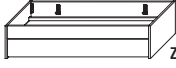
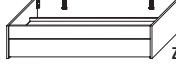

657 Absetzung: **Lila**
658 Absetzung: **Olive**





659 Absetzung: **Sandgrau**
679 Absetzung: **Anthrazit**




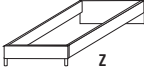
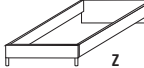
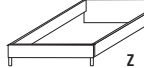
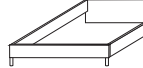


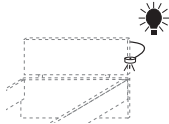
Korpus: **Reinweiß**
Front: **Reinweiß**

175 Absetzung: **Lila**
174 Absetzung: **Olive**

172 Absetzung: **Sandgrau**
681 Absetzung: **Anthrazit**

Duoliegen				
				
			Kopf-/Fußteil in Korpusfarbe, Bettseiten und Schubkasten immer weiß	
				
Art.-Nr.	84601	84602	84603	84641/451
	Duoliege Liegefläche oben 90 x 200 cm, Liegefläche unten 90 x 200 cm, max. Matratzenhöhe im Gästebett 22 cm, Lattenrost im Gästebett nicht möglich	Duoliege Liegefläche oben 100 x 200 cm, Liegefläche unten 90 x 200 cm, max. Matratzenhöhe im Gästebett 22 cm, Lattenrost im Gästebett nicht möglich	Duoliege Liegefläche oben 120 x 200 cm, Liegefläche unten 90 x 200 cm, max. Matratzenhöhe im Gästebett 22 cm, Lattenrost im Gästebett nicht möglich	Rückenblende für Duoliegen Art.-Nrn. 84601, 84602 und 84603
Maße B x H x T	205,6 x 45,9 x 96,6	205,6 x 45,9 x 106,6	205,6 x 45,9 x 126,6	205,6 x 25,8 x 2,8
EUR				

Polster-Duoliegen			
			Ausführungen Polsterliegen 545 Lila S 241 546 Olive S 242 547 Sandgrau S 243 548 Anthrazit S 244
			
Art.-Nr.	84604	84605	67888/001
	Polster-Duoliege Liegefläche oben 100 x 200 cm, Liegefläche unten 90 x 200 cm, max. Matratzenhöhe im Gästebett 16 cm, Lattenrost im Gästebett nicht möglich	Polster-Duoliege Liegefläche oben 120 x 200 cm, Liegefläche unten 90 x 200 cm, max. Matratzenhöhe im Gästebett 16 cm, Lattenrost im Gästebett nicht möglich	Weichrollen-Set (6 Rollen zum Austauschen) geeignet für Laminat- und Parkettböden passend für Art.-Nrn. von 84601 bis 84605
Maße B x H x T	210 x 45,8 x 111	210 x 45,8 x 131	
EUR			

Liegen							
							
		Artikel komplett in Korpusfarbe!			Immer in Frontfarbe		
							
Art.-Nr.	84652	84653	84654	84655	84656/451	84657/451	84343/001
	Liege Liegefläche 90 x 200 cm	Liege Liegefläche 100 x 200 cm	Liege Liegefläche 120 x 200 cm	Liege Liegefläche 140 x 200 cm	Kopfteil für Liegen 84652 und 84653 H Bett 84,5 T Bett 209	Kopfteil für Liegen 84654 und 84655 H Bett 84,5 T Bett 209	LED-Bettleuchte mit Flexarm und Sensorschalter am Leuchtenkopf, 1,7 WATT, inkl. Steckertrafo
Maße B x H x T	96,6 x 35,9 x 204,7	106,6 x 35,9 x 204,7	126,6 x 35,9 x 204,7	146,6 x 35,9 x 204,7	B 90	B 120	
EUR							

JUGEND | UNLIMITED

Korpus: **Esche Coimbra-Nachb.** Struktur
Front: **Reinweiß**

657 Absetzung: **Lila**
658 Absetzung: **Olive**



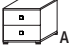
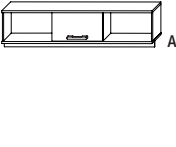


659 Absetzung: **Sandgrau**
679 Absetzung: **Anthrazit**

Korpus: **Reinweiß**
Front: **Reinweiß**

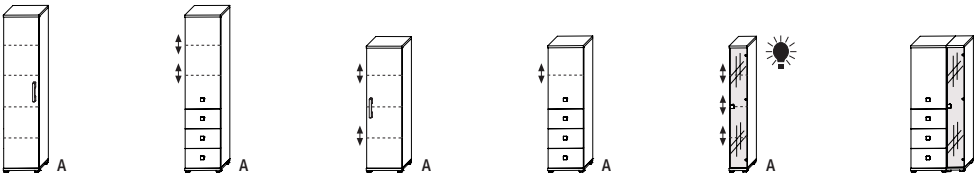
175 Absetzung: **Lila**
174 Absetzung: **Olive**

172 Absetzung: **Sandgrau**
681 Absetzung: **Anthrazit**


Zubehör Schlafen

Griffvariante 016 weiß 017 creme 018 alu matt	 Wir empfehlen den zusätzlichen Einsatz der Stützwangen!					 Ausführungen und Preise entnehmen Sie bitte der separaten Preisliste Textiles Zubehör!				
	 A		 A		 Z					
Art.-Nr.	84606	84607	84658	84659	79629					
	Griffvariante angeben		Griffvariante angeben							
	Nachtkonsole mit 2 Schubkästen	Bettbrücke mit 1 Klappe und 2 offenen Fächern, 2 Mittelwände, inkl. Hängebeschlag und Blende für Beleuchtung, max. Beladung 25 kg	Stützwange für Montage von Bettbrücken	Bücherbord zur Montage an der Wand, max. Beladung 7 kg	Textile Pinnwand zur Montage an der Wand, inkl. Gummibändern zur Befestigung von Zeitschriften etc.					
Maße B x H x T	50 x 48,4 x 35,7	212,5 x 53,9 x 33	1,6 x 177,7 x 33,3	100 x 20,3 x 19,6	100 x 40 x 5					
EUR										

Wohnen

Griffvariante 016 weiß 017 creme 018 alu matt	 A						
	Art.-Nr.	84608	84609	84610	84611	84612	Stellbeispiel
	Griffvariante angeben		Griffvariante angeben		Griffvariante angeben		
	Anbauteil 1-türig, 4 Böden, rechts und links verwendbar, inkl. Geiter	Anbauteil 1-türig, 2 Böden, 3 Schubkästen, Tür links und rechts verwendbar, inkl. Geiter	Anbauteil 1-türig, 3 Böden, rechts und links verwendbar, inkl. Geiter	Anbauteil 1-türig, 1 Boden, 3 Schubkästen, Tür rechts und links verwendbar, inkl. Geiter	Anbauteil 1 Glastür (Klarglas), 3 Glasböden, inkl. Beleuchtung, inkl. Gleiter, anstellbar an Artikel 84610 und 84611, rechts und links verwendbar	Kombination bestehend aus Artikel 84611 und 84612	
Maße B x H x T	50 x 220,9 x 35,7	50 x 220,9 x 35,7	50 x 177,7 x 35,7	50 x 177,7 x 35,7	25 x 177,7 x 35,7	75 x 177,7 x 35,7	
EUR							

Wohnen

Griffvariante 016 weiß 017 creme 018 alu matt	 A					
	Art.-Nr.	84613	84614	Stellbeispiel	84615	84616
	Griffvariante angeben		Griffvariante angeben		Griffvariante angeben	
	Anbauteil 2 Glas-Schiebetüren (farbig abgesetzt), 3 Schubkästen, inkl. Geiter	Anbauteil 1 Glastür (Klarglas), 2 Glasböden, inkl. Beleuchtung, inkl. Gleiter, anstellbar an Artikel 84613 und 84616, rechts und links verwendbar	Kombination bestehend aus Artikel 84613 und 84614	Anbauteil 2-türig, 1 Mittelwand, 4 Böden, inkl. Geiter	Anbauteil 2 Türen, 1 Boden, 2 offene Fächer, inkl. Geiter	
Maße B x H x T	100 x 134,7 x 35,7	25 x 134,7 x 35,7	125 x 134,7 x 35,7	125 x 134,7 x 35,7	100 x 134,7 x 35,7	
EUR						

JUGEND | UNLIMITED

Korpus: **Esche Coimbra-Nachb.** Struktur
Front: **Reinweiß**


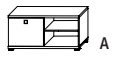
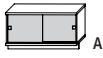
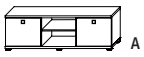
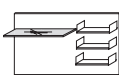
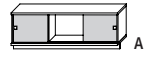
657 Absetzung: **Lila**
658 Absetzung: **Olive**

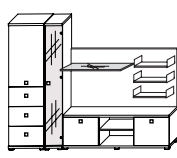
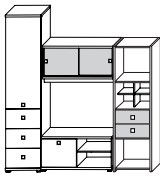
659 Absetzung: **Sandgrau**
679 Absetzung: **Anthrazit**


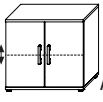

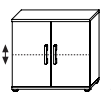



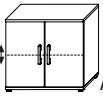

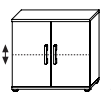


Korpus: **Reinweiß**
Front: **Reinweiß**

175 Absetzung: **Lila**
174 Absetzung: **Olive**

172 Absetzung: **Sandgrau**
681 Absetzung: **Anthrazit**

Wohnen					
Griffvariante 016 weiß 017 creme 018 alu matt					
					
Art.-Nr.	84617	84618	84619	84660	84620
	Griffvariante angeben	Griffvariante angeben	Griffvariante angeben	Griffvariante angeben	
	Unterteil mit 1 Schubkasten und 2 offenen Fächern, inkl. Kabeldurchlaß, inkl. Gleiter	Hängeelement mit 2 Glas-Schiebetüren (farbig abgesetzt), 1 Mittelwand, inkl. Hängebeschlag und Blende für Beleuchtung, max. Beladung 20 kg	Unterteil mit 2 Schubkästen und 2 offenen Fächern, inkl. Kabeldurchlaß, inkl. Geiter	Aufsatzpaneel mit 1 Glasboden (gefrostet), und 3 CD-Borden	Hängeelement mit 2 Glas-Schiebetüren (farbig abgesetzt), 2 Mittelwände und 1 offenes Fach, inkl. Hängebeschlag und Blende für Beleuchtung, max. Beladung 25 kg
Maße B x H x T	100 x 48,3 x 35,7	100 x 53,9 x 33	150 x 48,3 x 35,7	150 x 86,3 x 26,6	150 x 53,9 x 33
EUR					

Stellbeispiele	
	
Art.-Nr.	Stellbeispiel Stellbeispiel
	Kombination bestehend aus 84611, 84612, 84619, und 84660
	Kombination bestehend aus 84609, 84617, 84618, 84665, 84626 und 84679/451
Maße B x H x T	225 x 177,7 x 35,7 200 x 220,9 x 35,7
EUR	

Wohnen						
Griffvariante 016 weiß 017 creme 018 alu matt	     					
						
Art.-Nr.	84621	84622	84623	84624	84661	84662
	Griffvariante angeben	Griffvariante angeben	Griffvariante angeben	Griffvariante angeben	Griffvariante angeben	
	Jumbo-Kommode mit 3 Schubkästen, inkl. Gleiter	Jumbo-Kommode 2-türig, 1 Boden, inkl. Gleiter	Kommode mit 5 Schubkästen inkl. Gleiter	Kommode 2-türig, 1 Boden inkl. Gleiter	Spiegel mit Ablage und 3 Utensilo-Kästchen, max. Beladung 7 kg	Wandbord max. Beladung 7 kg
Maße B x H x T	100 x 91,6 x 58,1	100 x 91,6 x 58,1	70 x 110 x 45,3	100 x 91,6 x 35,7	100 x 62 x 19,9	100 x 28,8 x 19,9
EUR						

JUGEND | UNLIMITED

Korpus: **Esche Coimbra-Nachb.** Struktur
Front: **Reinweiß**


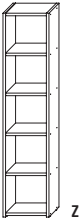
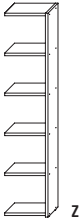

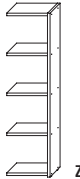
657 Absetzung: **Lila**
658 Absetzung: **Olive**


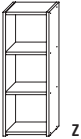
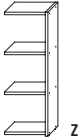

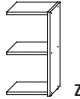
659 Absetzung: **Sandgrau**
679 Absetzung: **Anthrazit**









Korpus: **Reinweiß**
Front: **Reinweiß**

175 Absetzung: **Lila**
174 Absetzung: **Olive**

172 Absetzung: **Sandgrau**
681 Absetzung: **Anthrazit**

Wangensystem					
 Wangen und Böden immer in Korpusfarbe					
	Art.-Nr.	84663	84664	84665	84666
		Wangenregal 2 Wangen 5 Raster hoch, inkl. Stellfüße mit Höhenausgleich, 6 Böden	Anbauregal 1 Wange 5 Raster hoch, inkl. Stellfüße mit Höhenausgleich, 6 Böden	Wangenregal 2 Wangen 4 Raster hoch, inkl. Stellfüße mit Höhenausgleich, 5 Böden	Anbauregal 1 Wange 4 Raster hoch, inkl. Stellfüße mit Höhenausgleich, 5 Böden
	Maße B x H x T	50 x 220,9 x 33,3	47,2 x 220,9 x 33,3	50 x 177,8 x 33,3	47,2 x 177,8 x 33,3
EUR					

Wangensystem					
 Wangen und Böden immer in Korpusfarbe					
	Art.-Nr.	84667	84668	84669	84670
		Wangenregal 2 Wangen 3 Raster hoch, inkl. Stellfüße mit Höhenausgleich, 4 Böden	Anbauregal 1 Wange 3 Raster hoch, inkl. Stellfüße mit Höhenausgleich, 4 Böden	Wangenregal 2 Wangen 2 Raster hoch, inkl. Stellfüße mit Höhenausgleich, 3 Böden	Anbauregal 1 Wange 2 Raster hoch, inkl. Stellfüße mit Höhenausgleich, 3 Böden
	Maße B x H x T	50 x 134,7 x 33,3	47,2 x 134,7 x 33,3	50 x 91,6 x 33,3	47,2 x 91,6 x 33,3
EUR					

Wangensystem								
 Wangen und Böden immer in Korpusfarbe								
	Art.-Nr.	84671	84672	84673	84674	84675	84676	84677
		Wange 2 Raster hoch, inkl. Stellfüße mit Höhenausgleich	Wange 3 Raster hoch, inkl. Stellfüße mit Höhenausgleich	Wange 4 Raster hoch, inkl. Stellfüße mit Höhenausgleich	Wange 5 Raster hoch, inkl. Stellfüße mit Höhenausgleich	Boden zum Einhängen in Wangen	Böden 2er Set zum Einhängen in Wangen	Maßausgleichs-Boden max. 100 cm breit, zum Einhängen in Wangen
	Maße B x H x T	2,8 x 91,6 x 33,3	2,8 x 134,7 x 33,3	2,8 x 177,8 x 33,3	2,8 x 220,9 x 33,3	44,4 x 2,8 x 33	44,4 x 2,8 x 33	max. 100 x 2,8 x 33
EUR								

JUGEND | UNLIMITED

Korpus: **Esche Coimbra**-Nachb. **Struktur**
Front: **Reinweiß**


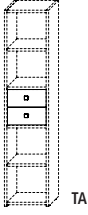
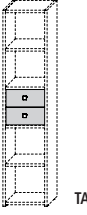
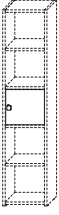
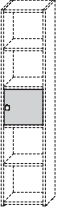

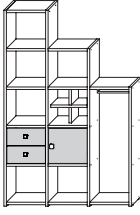
657 Absetzung: **Lila**
658 Absetzung: **Olive**





659 Absetzung: **Sandgrau**
679 Absetzung: **Anthrazit**






Korpus: **Reinweiß**
Front: **Reinweiß**

175 Absetzung: **Lila**
174 Absetzung: **Olive**

172 Absetzung: **Sandgrau**
681 Absetzung: **Anthrazit**

Wangensystem							
Griffvariante 016 weiß 017 creme 018 alu matt							
Art.-Nr.	84678	84625/451	84626	84627/451	84628	84679/451	Stellbeispiel
		Griffvariante angeben	Griffvariante angeben	Griffvariante angeben	Griffvariante angeben		
	Garderoben-Boden inkl. Kleiderstange, zum Einhängen in Wangen	Schubkasten-Einsatz mit 2 Schubkästen, zwischen 2 Regalböden montierbar, Front weiß	Schubkasten-Einsatz mit 2 Schubkästen, zwischen 2 Regalböden montierbar, Front in Absetzfarbe	Tür zwischen 2 Regalböden montierbar, Front weiß	Tür zwischen 2 Regalböden montierbar, Front in Absetzfarbe	CD-Kreuz zwischen 2 Regalböden montierbar, weiß, kann auch hinter den Türen genutzt werden	Kombination bestehend aus 84663, 84666, 84672, 84675, 84626, 84679/451, 84628 und 84678
Maße B x H x T	44,4 x 33	44,4 x 40 x 32,3	44,4 x 40 x 32,3	44 x 39,7 x 1,6	44 x 39,7 x 1,6	44,3 x 40,2 x 26	144,4 x 220,9 x 33,3
EUR							

Regalsystem			
	<p>Ausführungen Regalsystem:</p> <p>444 Anthrazit M 694 451 Weiß M 699 660 Esche Coimbra W 149 661 Lila M 125 662 Olive M 126 663 Sandgrau M 934</p>	 Die Regale können sowohl senkrecht als auch waagrecht eingesetzt werden. Inkl. Gleiter und Wandbefestigung.	
		 * A	 * A
			 * A
Art.-Nr.		84680	84681
		Regalelement mit 1 Fach (Rückwand), max. Beladung 7 kg	Regalelement mit 2 Fächern (1 Fach mit Rückwand), inkl. Ausgleichsboden für Schreibtische Art.-Nrn. 84634 und 84635, max. Beladung 7 kg
Maße B x H x T		35 x 35 x 35	35 x 67,9 x 35
EUR			
			84682
			Regalelement mit 4 Fächern (mittleres Fach mit Rückwand), max. Beladung 7 kg
Maße B x H x T			35 x 103 x 35
EUR			

Regalsystem				
Griffvariante 016 weiß 017 creme 018 alu matt	 Die mit einem * gekennzeichneten Flächen können mit den folgenden Elementen ausgestattet werden! Wird das Regal dabei als Raumteiler eingesetzt, sollten SK-Einsatz und Türen nur in dem Fach mit Rückwand des Artikels 84681 eingebaut werden!			
	 TA	 Z		
Art.-Nr.	84629/451	84683/451	84630/451	84631/001
	Griffvariante angeben		Griffvariante angeben	Griffvariante angeben
	Schubkasten-Einsatz mit 2 Schubkästen, Front: weiß	CD-Einsatz, weiß	Tür weiß	Glastür, gefrostet
Maße B x H x T	30,6 x 30,5 x 31,8	30,5 x 30,5 x 26	30 x 30 x 1,6	30 x 30 x 0,5
EUR				

JUGEND | UNLIMITED

Korpus: **Esche Coimbra-Nachb.** Struktur
Front: **Reinweiß**

657 Absetzung: **Lila**
658 Absetzung: **Olive**

659 Absetzung: **Sandgrau**
679 Absetzung: **Anthrazit**

Korpus: **Reinweiß**
Front: **Reinweiß**

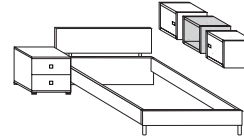
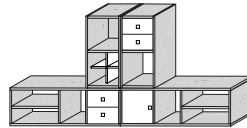
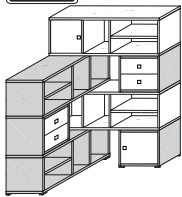
175 Absetzung: **Lila**
174 Absetzung: **Olive**

172 Absetzung: **Sandgrau**
681 Absetzung: **Anthrazit**

Stellbeispiele



Die Regale können sowohl senkrecht als auch waagrecht verwendet werden.
Sie können ebenfalls als Raumteiler eingesetzt werden.
Sie können gestapelt, über Eck gebaut oder an der Wand hängend montiert werden.



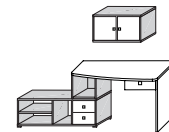
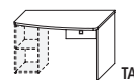
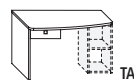
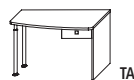
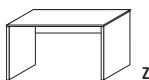
Art.-Nr.	Stellbeispiel	Stellbeispiel	Stellbeispiel
	Kombination bestehend aus 4 x 84682, 3 x 34680, 2 x 84629/451, 2 x 84630/451	Kombination bestehend aus 2 x 84682, 2 x 84681, 2 x 84629/451, 84683/451, 84630/451	Kombination bestehend aus 84606, 84654, 84657/451, 3 x 84680, 2 x 84630/451
Maße B x H x T	103 x 140 x 103	206 x 103 x 35	182,1 x 80 x 218

Arbeiten

Griffvariante
016 weiß
017 creme
018 alu matt



Tischplatten immer in Frontfarbe



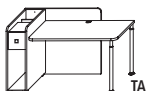
Art.-Nr.	84684	84632	84633	84634	84635	Stellbeispiel
		Griffvariante angeben	Griffvariante angeben	Griffvariante angeben	Griffvariante angeben	
	Schreibtisch mit 2 Wangen	Schreibtisch mit Wange links, 2 Stellfüße, 1 Unterbau-Schubkasten	Schreibtisch mit Wange rechts, 2 Stellfüße, 1 Unterbau-Schubkasten	Schreibtisch mit Wange links, 1 Unterbau-Schubkasten, zum Andocken an Regalsystem	Schreibtisch mit Wange rechts, 1 Unterbau-Schubkasten, zum Andocken an Regalsystem	Kombination bestehend aus 84635, 84680, 84681, 84682, 84629/451, 2 x 84630/451
Maße B x H x T	130 x 72,3 x 60	125 x 75,3 x 68/45	125 x 75,3 x 68/45	125 x 75,3 x 68/45	125 x 75,3 x 68/45	193 x 160 x 68
EUR						

Arbeiten

Griffvariante
016 weiß
017 creme
018 alu matt



Tischplatte immer in Frontfarbe



Art.-Nr.	84636	79618/001	84637
	Griffvariante angeben		Griffvariante angeben
	Raumteilender Schreibtisch inkl. Anstellcontainer mit Fach für Tower, Schubkasten und Einteilung für Stifte, inkl. Rückwand, rechts und links verwendbar, Fach für Tower: 24,6 x 56,8 x 69,7	Utensilos Kunststoff weiß von Koziol, 3er Set, mit Haken zum Befestigen an Rückwand des Schreibtisches 84636	Rollcontainer mit 3 Schubkästen und Schloß
Maße B x H x T	154,1 x 92,2 x 72,2		42,6 x 54,9 x 50
EUR			

JUGEND | UNLIMITED

Korpus: **Esche Coimbra-Nachb.** Struktur
Front: **Reinweiß**



657 Absetzung: **Lila**
658 Absetzung: **Olive**

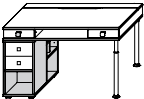
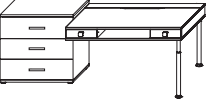
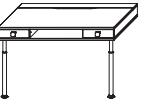

659 Absetzung: **Sandgrau**
679 Absetzung: **Anthrazit**

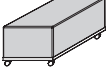
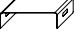
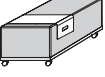
Korpus: **Reinweiß**
Front: **Reinweiß**

175 Absetzung: **Lila**
174 Absetzung: **Olive**

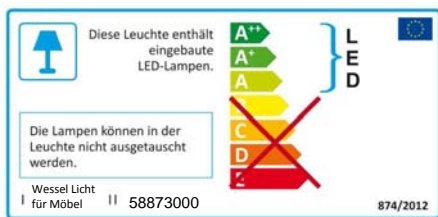
172 Absetzung: **Sandgrau**
681 Absetzung: **Anthrazit**

Arbeiten			
Griffvariante 016 weiß 017 creme 018 alu matt			Ausführungen Stützcontainer: 444 Anthrazit M 694 451 Weiß M 699 660 Esche Coimbra W 149 661 Lila M 125 662 Olive M 126 663 Sandgrau M 934
Art.-Nr.	84638	84639	79718/110
	Griffvariante angeben	Griffvariante angeben	
	Notebook-Arbeitsplatte mit 2 Schubkästen, 1 offenes Fach und integriertem Kabelfach mit Klappe und Kabeldurchführung	Unterbaucontainer vorn mit 2 weißen Schubkästen und einem offenen Fach, seitlich mit 1 weißen Kreuzenteilung und 1 offenes Fach, links und rechts verwendbar	2 Stellfüße passend zu Art.-Nr. 84638
Maße B x H x T	130 x 14,4 x 70,5	35,4 x 65 x 70,5	H 65-79
EUR			

Stellbeispiele			
			
			 Muss hinten an der Wand befestigt werden.
Art.-Nr.	Stellbeispiel	Stellbeispiel	Stellbeispiel
	Kombination bestehend aus 84638, 84639 und 79718/110	Kombination bestehend aus 84621, 84638 und 79718/110	Kombination bestehend aus 84638 und 79718/110
Maße B x H x T	130 x 79,4 x 70,5	230 x 91,6 x 70,5/58,1	130 x 76,5/90,5 x 70,5
EUR			

Sondertypen			
		Ausführungen Polsterhocker 545 Lila S 241 546 Olive S 242 547 Sandgrau S 243 548 Anthrazit S 244	 
Art.-Nr.	84640	84685/451	Stellbeispiel:
	Polsterhocker mit Rollen Sockelboden immer in Frontfarbe, max. Beladung 150 kg	Ablage für Polsterhocker, weiß lackiert	Polsterhocker mit Ablage
Maße B x H x T	80 x 37,8 x 45	45,3 x 15 x 40	
EUR			

ENERGIEEFFIZIENZÜBERSICHT | UNLIMITED



84598

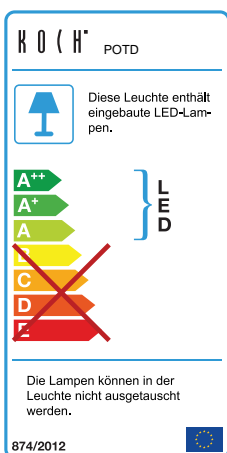
Eck-Kleiderschrank inkl. Beleuchtung

84599

Begehbarer Eck-Kleiderschrank inkl. Beleuchtung

84600

Begehbarer Eck-Kleiderschrank inkl. Beleuchtung

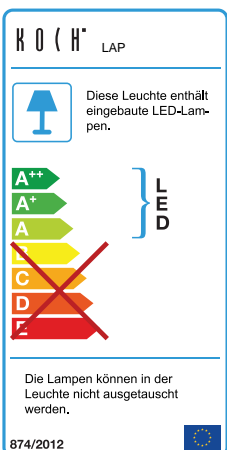


78541/001

LED-Aufsatzleuchte, 2er-Set

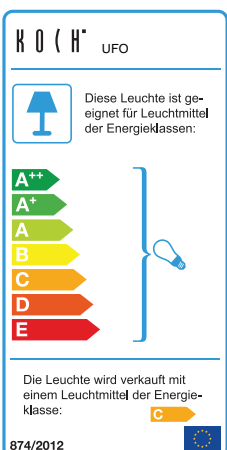
78486/001

LED-Aufsatzleuchte, 1er-Set



84343/001

LED-Bettleuchte mit Flexarm



84612

Anbauteil inkl. Beleuchtung

84614

Anbauteil inkl. Beleuchtung

NOTIZEN

A series of horizontal dashed lines for taking notes.

NOTIZEN

A series of horizontal dashed lines for taking notes.

WIR SIND FÜR SIE DA Folgende Servicezeiten gelten für alle Welle-Kunden:

Montag-Freitag: 8.30 Uhr - 12.30 Uhr | 13.30 Uhr - 17.00 Uhr

Fon: +49 52.52 98 90-0
sowie die bekannten Durchwahl-Nummern der Vertriebsteams

WELLEMÖBEL
DIE SYSTEMEINRICHTER ■