



## BÜRO | PLANE

- zerlegtes, modernes Büroprogramm
- 6 Korpusfarben
- 7 Frontfarben, Melamin und Hochglanz
- Regale in 80 und 40 cm Breite und in 6, 3 und 2 OH
- nahezu unendliche Kombinationsmöglichkeiten von Korpus- und Frontfarben
- Drehtüren (außer Glastüren) mit Dämpfung

**Keine Sonderanfertigungen möglich!**

Stand 31/05/2017 Technische Änderungen, Modellabweichungen und Druckfehler vorbehalten.



**WELLEMÖBEL**  
DIE SYSTEMEINRICHTER ■

## QUALITÄTSMERKMALE

- Gerundete Ecken und Kanten nach **DIN-Fachbericht 147**
- Schreibtischmaße und ergonomische Maße nach **DIN EN 527-1**
- Stahl-Organzarge mit verdeckter Führung, Präzisionsauszüge mit Belastungswerten nach **DIN-Fachbericht 147**, Zentralverriegelung mit Einzelauszugssperre, variable Inneneinteilung
- Scharniere aus Metall, 90°, nach **DIN 15 570**
- Korpus, Front und Arbeitsplatten mit strapazierfähiger Melaminharz-Oberfläche nach **DIN 68 861**
- Basismaterial E1-Qualität

## SCHREIBTISCHSYSTEM

- Stabiles C-Fuß-Gestell aus Metall
- C-Fuß-Schreibtische serienmäßig mit Sichtrückwänden in Plattenfarbe
- Stabiles 4-Fuß-Gestell aus Metall
- Tischplatten 28 mm stark, rundum mit PP-Kanten
- 90° Verkettungsmöglichkeit
- Roll- und Anstellcontainer mit professionellen Stahl-Organzargen und Zentralverriegelung, optional erhältliche Innenausstattungen
- Bohrabstand Griff: **128 mm**

## KORPUSSYSTEM

- Regale in den Breiten 40 und 80 cm und den Höhen 2, 3 und 6 OH
- Türen (außer Glastüren) serienmäßig mit Türdämpfung
- Schubkasteneinsätze und Türen frei planbar in allen Regalen
- 2 OH-Schiebetürenschränke mit Sichtrückwand
- Eckleisten ermöglichen Möblierung von 90°-Raumecken in Höhe 2, 3 und 6 OH
- Wechsellzylinder für Aktenschränke mit serienmäßiger Schloßausstattung
- Bohrabstand Griff: **320 mm**
- Bohrabstand Griff 40 cm breite Schubkästen: **128 mm**

Fußgestell: **Weiß**

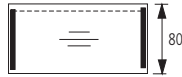
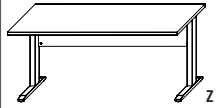
189 Platte: **Ahorn-Nachb. hell**  
 193 Platte: **Office-grau**  
 089 Platte: **Alpinweiß**

090 Platte: **Riviera Eiche-Nachb.**  
 091 Platte: **Beton**  
 022 Platte: **Anthrazit**

Fußgestell: **alufarbig**

407 Platte: **Ahorn-Nachb. hell**  
 420 Platte: **Office-grau**  
 092 Platte: **Alpinweiß**  
 093 Platte: **Riviera Eiche-Nachb.**  
 094 Platte: **Beton**  
 021 Platte: **Anthrazit**

## Einzelschreibtische mit C-Füßen, Plattentiefe 80 cm

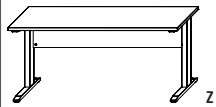


Schreibtisch  
 Arbeitsplatte mit Rückwand,  
 2 C-Füße, H 72 cm

Plattenstärke 2,8 cm

<b>Maße</b>	100 x 80 cm	120 x 80 cm	140 x 80 cm	160 x 80 cm
<b>Art.-Nr.</b>	<b>64000</b>	<b>64001</b>	<b>64002</b>	<b>64003</b>
<b>EUR</b>				

## Einzelschreibtische mit C-Füßen, Plattentiefe 60 cm

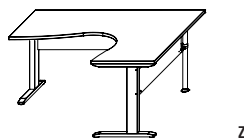
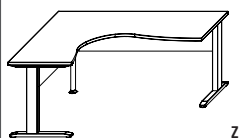


Schreibtisch  
 Arbeitsplatte mit Rückwand,  
 2 C-Füße, H 72 cm

Plattenstärke 2,8 cm

<b>Maße</b>	100 x 60 cm	120 x 60 cm	140 x 60 cm	160 x 60 cm
<b>Art.-Nr.</b>	<b>64004</b>	<b>64005</b>	<b>64006</b>	<b>64007</b>
<b>EUR</b>				

## Einzelschreibtisch 90° mit C-Füßen, Plattentiefe 80 cm auf 60 cm

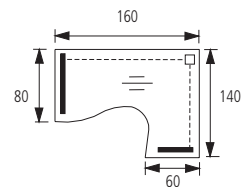
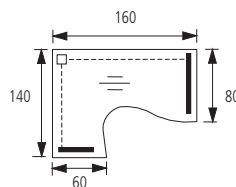


PC-Arbeitstisch 90°  
 Arbeitsplatte mit Rückwand,  
 mit 2 C-Füßen und 1 Stützfuß,  
 H 72 cm

Plattenstärke 2,8 cm

PC-Arbeitstisch 90°  
 Arbeitsplatte mit Rückwand,  
 mit 2 C-Füßen und 1 Stützfuß,  
 H 72 cm

Plattenstärke 2,8 cm



<b>Maße</b>	160 x 140/80 cm	160 x 80/140 cm
<b>Art.-Nr.</b>	<b>64010</b>	<b>64011</b>
<b>EUR</b>		

Fußgestell: **Weiß**

189 Platte: **Ahorn-Nachb. hell**  
 193 Platte: **Office-grau**  
 089 Platte: **Alpinweiß**

090 Platte: **Riviera Eiche-Nachb.**  
 091 Platte: **Beton**  
 022 Platte: **Anthrazit**

Fußgestell: **alufarbig**

407 Platte: **Ahorn-Nachb. hell**  
 420 Platte: **Office-grau**  
 092 Platte: **Alpinweiß**  
 093 Platte: **Riviera Eiche-Nachb.**  
 094 Platte: **Beton**  
 021 Platte: **Anthrazit**

Verkettungsplatte					
					<b>Ausführungen Stützfuß</b> 110 alufarbig 108 Weiß matt lackiert
<b>Art.-Nr.</b>	<b>64012</b>	<b>64013</b>	<b>64014</b>	<b>64125</b>	
	Verkettungsplatte 90° mit Laschen, drehbar	Verkettungsplatte 90° mit Laschen, drehbar	Verkettungsplatte 90° mit Laschen, drehbar	Stützfuß	
<b>Maße B x H x T</b>	H 2,8	H 2,8	H 2,8	H 65-79	
<b>EUR</b>					

Sichtblenden/Pinwände					
			<b>Ausführungen Sichtblende</b> 108 Weiß matt lackiert 109 Schwarz matt lackiert	Bezugstoff immer Basaltgrau	
<b>Art.-Nr.</b>	<b>64015</b>	<b>64016</b>		<b>64076/001</b>	<b>64077/001</b>
	Magnettafel/ Sichtblende, links inkl. 4 Magnete	Magnettafel/ Sichtblende, rechts inkl. 4 Magnete		Sichtblende aufgepolstert beidseitig als Pinwand nutzbar passend zu allen 120 cm breiten Schreibtischen (oder breiter) mit Tischplatten 28 mm dick	Sichtblende aufgepolstert beidseitig als Pinwand nutzbar passend zu allen 160 cm breiten Schreibtischen (oder breiter) mit Tischplatten 28 mm dick
<b>Maße B x H x T</b>	80 x 45 x 40,2	80 x 45 x 40,2		120 x 40 x 5	160 x 40 x 5
<b>EUR</b>					

Fußgestell: Weiß

189 Platte: Ahorn-Nachb. hell  
193 Platte: Office-grau  
089 Platte: Alpinweiß

090 Platte: Riviera Eiche-Nachb.  
091 Platte: Beton  
022 Platte: Anthrazit

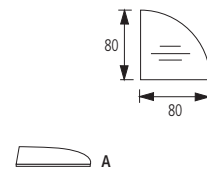
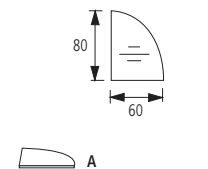
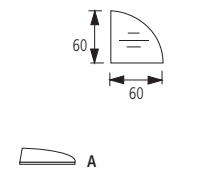

Fußgestell: alufarbig

407 Platte: Ahorn-Nachb. hell  
420 Platte: Office-grau  
092 Platte: Alpinweiß  
093 Platte: Riviera Eiche-Nachb.  
094 Platte: Beton  
021 Platte: Anthrazit

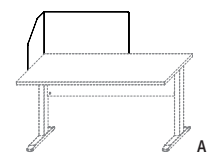
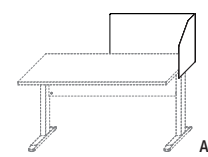

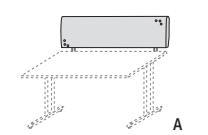
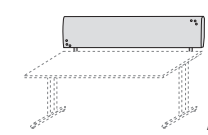
## Einzel Schreibtische mit T-Füßen, Plattentiefe 80 cm

 <p>Schreibtisch 2 T-Füße, höhenverstellbar von 62 - 86 cm Plattenstärke 2,8 cm</p>		
	Maße	140 x 80 cm
Art.-Nr.	64043	64044
EUR		

## Verkettungsplatte

					<b>Ausführungen Stützfuß</b> 110 alufarbig 108 Weiß matt lackiert
Art.-Nr.	64012	64013	64014	64125	
	Verkettungsplatte 90° mit Laschen, drehbar	Verkettungsplatte 90° mit Laschen, drehbar	Verkettungsplatte 90° mit Laschen, drehbar	Stützfuß	
Maße B x H x T	H 2,8	H 2,8	H 2,8	H 65-79	
EUR					

## Sichtblenden/Pinwände

			<b>Ausführungen Sichtblende</b> 108 Weiß matt lackiert 109 Schwarz matt lackiert	 Bezugstoff immer Basaltgrau		
Art.-Nr.	64015	64016			64076/001	64077/001
	Magnettafel/ Sichtblende, links inkl. 4 Magnete	Magnettafel/ Sichtblende, rechts inkl. 4 Magnete			Sichtblende aufgepolstert beidseitig als Pinwand nutzbar passend zu allen 120 cm breiten Schreibtischen (oder breiter) mit Tischplatten 28 mm dick	Sichtblende aufgepolstert beidseitig als Pinwand nutzbar passend zu allen 160 cm breiten Schreibtischen (oder breiter) mit Tischplatten 28 mm dick
Maße B x H x T	80 x 45 x 40,2	80 x 45 x 40,2			120 x 40 x 5	160 x 40 x 5
EUR						

Fußgestell: Weiß

189 Platte: Ahorn-Nachb. hell

193 Platte: Office-grau

089 Platte: Alpinweiß

090 Platte: Riviera Eiche-Nachb.

091 Platte: Beton

022 Platte: Anthrazit

Fußgestell: alufarbig

407 Platte: Ahorn-Nachb. hell

420 Platte: Office-grau

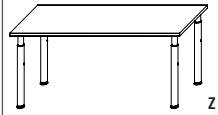
092 Platte: Alpinweiß

093 Platte: Riviera Eiche-Nachb.

094 Platte: Beton

021 Platte: Anthrazit

## Einzelschreibtische mit 4 Einzelfüßen, Plattentiefe 80 cm

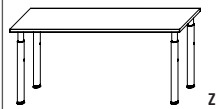


Schreibtisch,  
4 Einzelfüße,  
höhenverstellbar von 68 - 82 cm,  
Plattenstärke 2,8 cm

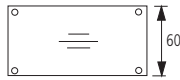


Maße	100 x 80 cm	120 x 80 cm	140 x 80 cm	160 x 80 cm
Art.-Nr.	64056	64057	64058	64059
EUR				

## Einzelschreibtische mit 4 Einzelfüßen, Plattentiefe 60 cm

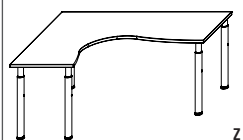


Schreibtisch,  
4 Einzelfüße,  
höhenverstellbar von 68 - 82 cm,  
Plattenstärke 2,8 cm



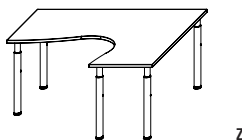
Maße	100 x 60 cm	120 x 60 cm	140 x 60 cm	160 x 60 cm
Art.-Nr.	64060	64061	64062	64063
EUR				

## Einzelschreibtisch 90° mit 4 Einzelfüßen, Plattentiefe 80 cm auf 60 cm



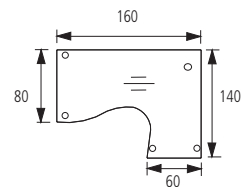
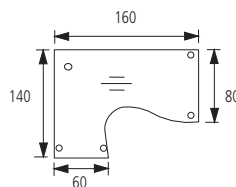
PC-Arbeitstisch 90°,  
mit 4 Einzelfüßen und 1 Stützfuß,  
höhenverstellbar von 68 - 82 cm

Plattenstärke 2,8 cm



PC-Arbeitstisch 90°,  
mit 4 Einzelfüßen und 1 Stützfuß,  
höhenverstellbar von 68 - 82 cm

Plattenstärke 2,8 cm



Maße	160 x 140/80 cm	160 x 80/140 cm
Art.-Nr.	64083	64084
EUR		

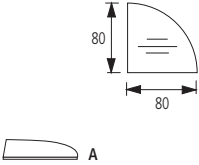
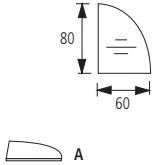
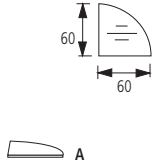

Fußgestell: **Weiß**

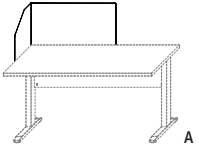
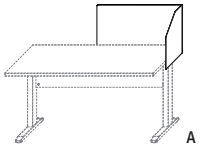

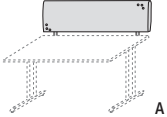
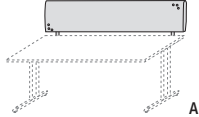
189 Platte: **Ahorn-Nachb. hell**  
 193 Platte: **Office-grau**  
 089 Platte: **Alpinweiß**

090 Platte: **Riviera Eiche-Nachb.**  
 091 Platte: **Beton**  
 022 Platte: **Anthrazit**

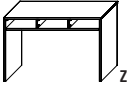
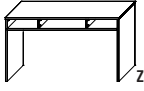

Fußgestell: **alufarbig**





407 Platte: **Ahorn-Nachb. hell**  
 420 Platte: **Office-grau**  
 092 Platte: **Alpinweiß**  
 093 Platte: **Riviera Eiche-Nachb.**  
 094 Platte: **Beton**  
 021 Platte: **Anthrazit**

Verkettungsplatte					
					<b>Ausführungen Stützfuß</b> 110 alufarbig 108 Weiß matt lackiert
<b>Art.-Nr.</b>	<b>64012</b>	<b>64013</b>	<b>64014</b>	<b>64125</b>	
	Verkettungsplatte 90° mit Laschen, drehbar	Verkettungsplatte 90° mit Laschen, drehbar	Verkettungsplatte 90° mit Laschen, drehbar	Stützfuß	
<b>Maße B x H x T</b>	H 2,8	H 2,8	H 2,8	H 65-79	
<b>EUR</b>					

Sichtblenden/Pinwände					
			<b>Ausführungen Sichtblende</b> 108 Weiß matt lackiert 109 Schwarz matt lackiert		Bezugstoff immer Basaltgrau
					
<b>Art.-Nr.</b>	<b>64015</b>	<b>64016</b>	<b>64076/001</b>		<b>64077/001</b>
	Magnettafel/ Sichtblende, links inkl. 4 Magnete	Magnettafel/ Sichtblende, rechts inkl. 4 Magnete	Sichtblende aufgepolstert beidseitig als Pinwand nutzbar passend zu allen 120 cm breiten Schreibtischen (oder breiter) mit Tischplatten 28 mm dick		Sichtblende aufgepolstert beidseitig als Pinwand nutzbar passend zu allen 160 cm breiten Schreibtischen (oder breiter) mit Tischplatten 28 mm dick
<b>Maße B x H x T</b>	80 x 45 x 40,2	80 x 45 x 40,2	120 x 40 x 5		160 x 40 x 5
<b>EUR</b>					

# BÜRO | PLANEО

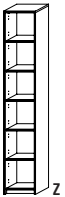
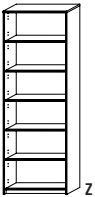
Wangenschreibtische		Schubkasten		Ausführungen Wangenschreibtische und Schubkasten
			 Bei Art.-Nr. 64018 nur bei den äußeren Fächern planbar!	
Art.-Nr.	<b>64017</b>	<b>64018</b>	<b>64019</b>	<b>Stellbeispiel</b>
	Wangenschreibtisch mit 3 offenen Fächern	Wangenschreibtisch mit 3 offenen Fächern	Schubkasten für Wangenschreibtisch, geeignet für die offenen Fächer	Kombination bestehend aus: Wangenschreibtisch Art.-Nr. 64018 und Schubkasten Art.-Nr. 64019
Maße B x H x T	120 x 78 x 60	140 x 78 x 60	37 x 11 x 41,5	
EUR				




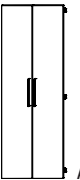
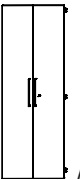


Rollcontainer		Anstellcontainer		
				
Art.-Nr.	<b>64020</b>	<b>64021</b>	<b>64022</b>	<b>64023</b>
	Rollcontainer 1 Utensilo, 3 Schubkästen, 1 Schloß	Rollcontainer mit Utensilo und 3 Auszügen mit Zentralverriegelung und Einzelauszugsicherung  Stahl-Orga-Zarge schwarz	Anstellcontainer mit Utensilo, 1 Schubkasten mit Schloss, 1 Tür, dahinter 1 Boden, links und rechts verwendbar	Anstellcontainer mit Utensilo und 4 Auszügen mit Zentralverriegelung und Einzelauszugsicherung  Stahl-Orga-Zarge schwarz
Maße B x H x T	43 x 55,5 x 50	43,5 x 57,5 x 61	43 x 72-78 x 60	43,5 x 72-78 x 80
EUR Melamin				
EUR HG				

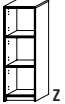




Ausführungen Container					
Korpusfarbe Ahorn-Nachb. hell	Korpusfarbe Office-grau	Korpusfarbe Alpinweiß	Korpusfarbe Riviera Eiche-Nachb.	Korpusfarbe Anthrazit	Korpusfarbe Beton
<b>224</b> Front: Ahorn-Nachb. hell	<b>203</b> Front: Office-grau	<b>943</b> Front: Alpinweiß	<b>281</b> Front: Riviera Eiche-Nachb.	<b>444</b> Front: Anthrazit	<b>123</b> Front: Beton
<b>088</b> Front: Alpinweiß	<b>218</b> Front: Ahorn-Nachb. hell	<b>248</b> Front: Ahorn-Nachb. hell	<b>274</b> Front: Alpinweiß	<b>078</b> Front: Alpinweiß	<b>074</b> Front: Anthrazit
<b>629</b> Front: Anthrazit	<b>085</b> Front: Alpinweiß	<b>749</b> Front: Office-grau	<b>081</b> Front: Office-grau	<b>829</b> Front: Ahorn-Nachb. hell	<b>073</b> Front: Alpinweiß
<b>631</b> Front: Office-grau	<b>219</b> Front: Anthrazit	<b>226</b> Front: Anthrazit	<b>080</b> Front: Anthrazit	<b>838</b> Front: Office-grau	<b>072</b> Front: Office-grau
<b>087</b> Front: Beton	<b>084</b> Front: Beton	<b>125</b> Front: Beton	<b>079</b> Front: Beton	<b>077</b> Front: Beton	<b>071</b> Front: Riviera Eiche-Nachb.
<b>086</b> Front: Kristallweiß HG	<b>083</b> Front: Riviera Eiche-Nachb.	<b>152</b> Front: Riviera Eiche-Nachb.	<b>393</b> Front: Kristallweiß HG	<b>076</b> Front: Riviera Eiche-Nachb.	<b>070</b> Front: Kristallweiß HG
	<b>082</b> Front: Kristallweiß HG	<b>594</b> Front: Kristallweiß HG		<b>075</b> Front: Kristallweiß HG	



# BÜRO | PLANEО

Regale - 6 OH			
			<b>Ausführungen Regale</b> 224 Ahorn-Nachb. hell 203 Office-grau 943 Alpinweiß 281 Riviera Eiche-Nachb. 444 Anthrazit 123 Beton
Art.-Nr.	<b>64024</b>	<b>64025</b>	
	Regal 5 Böden	Regal 5 Böden	
Maße B x H x T	40 x 218,7 x 42	80 x 218,7 x 42	
EUR HG			

Fronten - 6 OH						
						<b>Ausführungen Fronten</b> 224 Ahorn-Nachb. hell 203 Office-grau 943 Alpinweiß 281 Riviera Eiche-Nachb. 444 Anthrazit 123 Beton 849 Kristallweiß Hochglanz
	 Sicherheitsglas					
Art.-Nr.	<b>64090/001</b>	<b>64096/001</b>	<b>64026</b>	<b>64027</b>	<b>64028</b>	
	Glastür mit Alurahmen, links oder rechts verwendbar	Glastüren mit Alurahmen	Tür links oder rechts verwendbar	Türen	Türen inkl. Schloss	
Maße B x H x T	36 x 211 x 1,6	76 x 211 x 1,6	36 x 211 x 1,6	76 x 211 x 1,6	76 x 211 x 1,6	
EUR Melamin						
EUR HG						

Regale - 3 OH			Fronten - 3 OH					
							<b>Ausführungen Regale</b> 224 Ahorn-Nachb. hell 203 Office-grau 943 Alpinweiß 281 Riviera Eiche-Nachb. 444 Anthrazit 123 Beton	<b>Ausführungen Fronten</b> 224 Ahorn-Nachb. hell 203 Office-grau 943 Alpinweiß 281 Riviera Eiche-Nachb. 444 Anthrazit 123 Beton 849 Kristallweiß Hochglanz
Art.-Nr.	<b>64029</b>	<b>64030</b>		<b>64031</b>	<b>64032</b>	<b>64033</b>		
	Regal 2 Böden	Regal 2 Böden		Tür links oder rechts verwendbar	Türen	Türen inkl. Schloss		
Maße B x H x T	40 x 113 x 42	80 x 113 x 42		36 x 105,3 x 1,6	76 x 105,3 x 1,6	76 x 105,3 x 1,6		
EUR Melamin								
EUR HG								


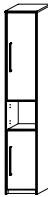

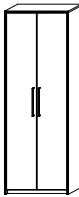
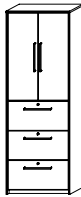
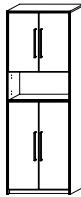
# BÜRO | PLANEО


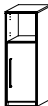

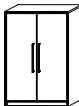
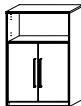

Regale - 2 OH			Fronten - 2 OH		
			<b>Ausführungen Regale</b> 224 Ahorn-Nachb. hell 203 Office-grau 943 Alpinweiß 281 Riviera Eiche-Nachb. 444 Anthrazit 123 Beton		
<b>Art.-Nr.</b>	<b>64034</b>	<b>64035</b>	<b>64036</b>	<b>64037</b>	<b>64085</b>
	Regal 1 Boden	Regal 1 Boden	Tür links oder rechts verwendbar	Türen	Türen inkl. Schloss
<b>Maße B x H x T</b>	40 x 78 x 42	80 x 78 x 42	36 x 70 x 1,6	76 x 70 x 1,6	76 x 70 x 1,6
<b>EUR Melamin</b>					
<b>EUR HG</b>					






Schubkästen					
				<b>Ausführungen Schubkästen</b> 224 Ahorn-Nachb. hell 203 Office-grau 943 Alpinweiß 281 Riviera Eiche-Nachb. 444 Anthrazit 123 Beton 849 Kristallweiß Hochglanz	
<b>Art.-Nr.</b>	<b>64038</b>	<b>64039</b>	<b>64040</b>	<b>Stellbeispiele</b>	
	Schubkasten-Set (2 Stück) passend in 40 cm breite Regale	Schubkasten-Set (2 Stück) passend in 80 cm breite Regale	Großraumschubkasten/ Hängeregisterauszug mit Schloss, passend in 80 cm breite Regale	Kombination bestehend aus: Regal Art.-Nr. 64024, 2 x Schubkasten-Set Art.-Nr. 64038	Kombination bestehend aus: Regal Art.-Nr. 64025, 3 x Hängeregisterauszug Art.-Nr. 64040
<b>Maße B x H x T</b>	36 x 35 x 37,6	76 x 35 x 37,6	76 x 35 x 31,5		
<b>EUR Melamin</b>					
<b>EUR HG</b>					

Eckboden		Eckleisten		Wechselzylinder	
	<b>Ausführungen Eckboden</b> 224 Ahorn-Nachb. hell 203 Office-grau 943 Alpinweiß 281 Riviera Eiche-Nachb. 444 Anthrazit 123 Beton				Nicht für Artikel 64020, 64022 und 64040 verwendbar!
<b>Art.-Nr.</b>	<b>64041</b>	<b>64086/001</b>		<b>64078/001</b>	
	Eckboden mit Eckstollen geeignet für 2, 3 und 6 Ordnerhöhen, immer in Korpusfarbe	Eckleiste 90° farbneutral (passend zu allen 6 OH hohen Anbauteilen) Schenkellänge 70,3 cm		Wechselzylinder für nachträglichen Austausch, mit separater Schließung	
<b>Maße B x H x T</b>	46 x 218,7 x 46	H 217,9			
<b>EUR</b>					







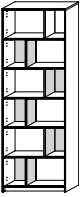
# BÜRO | PLANEО








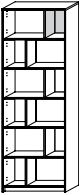
Stellbeispiele						
						
Art.-Nr.	<b>Kombination 1</b>	<b>Kombination 2</b>	<b>Kombination 3</b>	<b>Kombination 4</b>	<b>Kombination 5</b>	<b>Kombination 6</b>
	Kombination bestehend aus: Art.-Nrn. 64024 und 64026	Kombination bestehend aus: Art.-Nrn. 64024, 64031 und 64036	Kombination bestehend aus: Art.-Nrn. 64024, 2 x 64036 und 2 x 64038	Kombination bestehend aus: Art.-Nrn. 64025 und 64027  mit Schloss: Art.-Nrn. 64025 und 64028	Kombination bestehend aus: Art.-Nrn. 64025, 64032 und 3 x 64040  mit Schloss: Art.-Nrn. 64025, 64033 und 3 x 64040	Kombination bestehend aus: Art.-Nrn. 64025, 64037 und 64032  mit Schloss: Art.-Nrn. 64025, 64085 und 64033
Maße B x H x T						
EUR						

Stellbeispiele						
						
Art.-Nr.	<b>Kombination 7</b>	<b>Kombination 8</b>	<b>Kombination 9</b>	<b>Kombination 10</b>	<b>Kombination 11</b>	<b>Kombination 12</b>
	Kombination bestehend aus: Art.-Nrn. 64029 und 64031	Kombination bestehend aus: Art.-Nrn. 64029 und 64036	Kombination bestehend aus: Art.-Nrn. 64029 und 64038	Kombination bestehend aus: Art.-Nrn. 64030 und 64032  mit Schloss: Art.-Nrn. 64030 und 64033	Kombination bestehend aus: Art.-Nrn. 64030 und 64037  mit Schloss: Art.-Nrn. 64030 und 64085	Kombination bestehend aus: Art.-Nrn. 64030 und 2 x 64039
Maße B x H x T						
EUR						


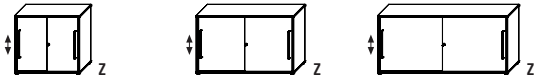
Stellbeispiele						
						
Art.-Nr.	<b>Kombination 13</b>	<b>Kombination 14</b>		<b>Kombination 15</b>	<b>Kombination 16</b>	<b>Kombination 17</b>
	Kombination bestehend aus: Art.-Nrn. 64034 und 64036	Kombination bestehend aus: Art.-Nrn. 64034 und 2 x 64038		Kombination bestehend aus: Art.-Nrn. 64035 und 64037  mit Schloss: Art.-Nrn. 64035 und 64085	Kombination bestehend aus: Art.-Nrn. 64035 und 2 x 64040	Kombination bestehend aus: Art.-Nrn. 64035 und 2 x 64039
Maße B x H x T						
EUR						

# BÜRO | PLANEО

Regaleinsatz							
Ausführung Regaleinsatz	224	203	943	281	444	123	
Kante	Ahorn-Nachb. hell	Office-grau	Alpinweiß	Riviera Eiche-Nachb.	Anthrazit	Beton	
							
Art.-Nr.	<b>64042</b>	<b>64064</b>	<b>64065</b>	<b>64066</b>	<b>64067</b>	<b>64104</b>	<b>Stellbeispiel</b>
	Regaleinsatz rechts und links verwendbar, <b>Ahorn-Nachb. hell</b>	Regaleinsatz rechts und links verwendbar, <b>Alpinweiß</b>	Regaleinsatz rechts und links verwendbar, <b>Riviera Eiche-Nachb.</b>	Regaleinsatz rechts und links verwendbar, <b>Anthrazit</b>	Regaleinsatz rechts und links verwendbar, <b>Beton</b>	Regaleinsatz rechts und links verwendbar, <b>Office-grau</b>	Kombination bestehend aus: Regal Art.-Nr. 64025, 5 x Regaleinsatz Art.-Nr. 64042 und 1x Regaleinsatz für obere Fächer Art.-Nr. 64091
Maße B x H x T	25 x 33,2 x 37,4	25 x 33,2 x 37,4	25 x 33,2 x 37,4	25 x 33,2 x 37,4	25 x 33,2 x 37,4	25 x 33,2 x 37,4	
EUR							


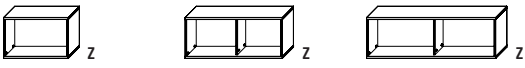
Regaleinsatz nur für obere Fächer							
Ausführung Regaleinsatz	224	203	943	281	444	123	
Kante	Ahorn-Nachb. hell	Office-grau	Alpinweiß	Riviera Eiche-Nachb.	Anthrazit	Beton	
 Regaleinsatz NUR für OBERE FÄCHER passend							
Art.-Nr.	<b>64091</b>	<b>64092</b>	<b>64093</b>	<b>64094</b>	<b>64095</b>	<b>64105</b>	<b>Stellbeispiel</b>
	Regaleinsatz rechts und links verwendbar, <b>Ahorn-Nachb. hell</b>	Regaleinsatz rechts und links verwendbar, <b>Alpinweiß</b>	Regaleinsatz rechts und links verwendbar, <b>Riviera Eiche-Nachb.</b>	Regaleinsatz rechts und links verwendbar, <b>Anthrazit</b>	Regaleinsatz rechts und links verwendbar, <b>Beton</b>	Regaleinsatz rechts und links verwendbar, <b>Office-grau</b>	Kombination bestehend aus: Regal Art.-Nr. 64025, 1x Regaleinsatz für obere Fächer Art.-Nr. 64091 und 5 x Regaleinsatz Art.-Nr. 64042
Maße B x H x T	25 x <b>34,4</b> x 37,4	25 x <b>34,4</b> x 37,4	25 x <b>34,4</b> x 37,4	25 x <b>34,4</b> x 37,4	25 x <b>34,4</b> x 37,4	25 x <b>34,4</b> x 37,4	
EUR							

# BÜRO | PLANEО

Schiebetürenschränke			
	 mit Sichrückwand		
			
Art.-Nr.	<b>64045</b>	<b>64046</b>	<b>64047</b>
	Schiebetürenschränk auf Gleitern, 1 Einlegeboden, Schloss, Sichrückwand (Höhe ohne Gleiter 70,5 cm)	Schiebetürenschränk auf Gleitern, 1 Einlegeboden, Schloss, Sichrückwand (Höhe ohne Gleiter 70,5 cm)	Schiebetürenschränk auf Gleitern, 1 Einlegeboden, Schloss, Sichrückwand (Höhe ohne Gleiter 70,5 cm)
Maße B x H x T	80 x 72 x 42	120 x 72 x 42	160 x 72 x 42
EUR Melamin			
EUR HG			


  

Ausführungen Schiebetürenschränke		
Korpusfarbe <b>Ahorn-Nachb. hell</b>	Korpusfarbe <b>Office-grau</b>	Korpusfarbe <b>Alpinweiß</b>
<b>224</b> Front: Ahorn-Nachb. hell	<b>203</b> Front: Office-grau	<b>943</b> Front: Alpinweiß
<b>088</b> Front: Alpinweiß	<b>218</b> Front: Ahorn-Nachb. hell	<b>248</b> Front: Ahorn-Nachb. hell
<b>629</b> Front: Anthrazit	<b>085</b> Front: Alpinweiß	<b>749</b> Front: Office-grau
<b>631</b> Front: Office-grau	<b>219</b> Front: Anthrazit	<b>226</b> Front: Anthrazit
<b>087</b> Front: Beton	<b>084</b> Front: Beton	<b>125</b> Front: Beton
<b>086</b> Front: Kristallweiß HG	<b>083</b> Front: Riviera Eiche-Nachb.	<b>152</b> Front: Riviera Eiche-Nachb.
	<b>082</b> Front: Kristallweiß HG	<b>594</b> Front: Kristallweiß HG
Korpusfarbe <b>Riviera Eiche-Nachb.</b>	Korpusfarbe <b>Anthrazit</b>	Korpusfarbe <b>Beton</b>
<b>281</b> Front: Riviera Eiche-Nachb.	<b>444</b> Front: Anthrazit	<b>123</b> Front: Beton
<b>274</b> Front: Alpinweiß	<b>078</b> Front: Alpinweiß	<b>074</b> Front: Anthrazit
<b>081</b> Front: Office-grau	<b>829</b> Front: Ahorn-Nachb. hell	<b>073</b> Front: Alpinweiß
<b>080</b> Front: Anthrazit	<b>838</b> Front: Office-grau	<b>072</b> Front: Office-grau
<b>079</b> Front: Beton	<b>077</b> Front: Beton	<b>071</b> Front: Riviera Eiche-Nachb.
<b>393</b> Front: Kristallweiß HG	<b>076</b> Front: Riviera Eiche-Nachb.	<b>070</b> Front: Kristallweiß HG
	<b>075</b> Front: Kristallweiß HG	

Aufsätze			
	 mit Sichrückwand		
			
Art.-Nr.	<b>64048</b>	<b>64049</b>	<b>64050</b>
	Aufsatzregal 1 OH, für 80 cm breite Schiebetürenschränke	Aufsatzregal 1 OH, für 120 cm breite Schiebetürenschränke	Aufsatzregal 1 OH, für 160 cm breite Schiebetürenschränke
Maße B x H x T	80 x 41,1 x 42	120 x 41,1 x 42	160 x 41,1 x 42
EUR			

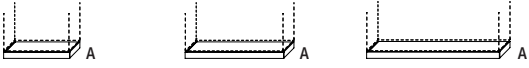
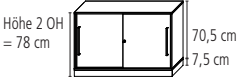
Ausführungen Aufsatzregale		
<b>224</b> Ahorn-Nachb. hell	<b>203</b> Office-grau	<b>943</b> Alpinweiß
<b>281</b> Riviera Eiche-Nachb.	<b>444</b> Anthrazit	<b>123</b> Beton

Schiebetüren			
			
Art.-Nr.	<b>64051</b>	<b>64052</b>	<b>64053</b>
	Schiebetür für Aufsatzregal Art.-Nr. 64048	Schiebetür für Aufsatzregal Art.-Nr. 64049	Schiebetür für Aufsatzregal Art.-Nr. 64050
Maße B x H x T	80 x 41,1 x 2,7	120 x 41,1 x 2,7	160 x 41,1 x 2,7
EUR Melamin			
EUR HG			


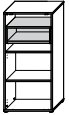
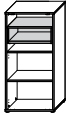

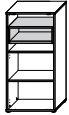
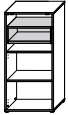
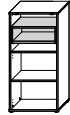
  


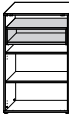
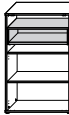


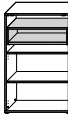

Ausführungen Schiebetüren		
<b>224</b> Ahorn-Nachb. hell	<b>203</b> Office-grau	<b>943</b> Alpinweiß
<b>281</b> Riviera Eiche-Nachb.	<b>444</b> Anthrazit	<b>123</b> Beton
<b>849</b> Kristallweiß Hochglanz		


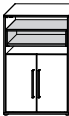

# BÜRO | PLANEО

Melaminsockel					
					<b>Ausführungen Sockel</b> <b>224</b> Ahorn-Nachb. hell <b>203</b> Office-grau <b>943</b> Alpinweiß <b>281</b> Riviera Eiche-Nachb. <b>444</b> Anthrazit <b>123</b> Beton
<b>Art.-Nr.</b>	<b>64087</b>	<b>64088</b>	<b>64089</b>	<b>Stellbeispiel</b>	
	Sockel passend zu Art.-Nr. 64045 bei Verwendung als 2 OH-Anbauteil (H: 70,5 + 7,5 = 78 cm)	Sockel passend zu Art.-Nr. 64046 bei Verwendung als 2 OH-Anbauteil (H: 70,5 + 7,5 = 78 cm)	Sockel passend zu Art.-Nr. 64047 bei Verwendung als 2 OH-Anbauteil (H: 70,5 + 7,5 = 78 cm)		
<b>Maße B x H x T</b>	80 x 7,5 x 39,2	120 x 7,5 x 39,2	160 x 7,5 x 39,2		
<b>EUR</b>					

# BÜRO | PLANEО

Anbauteil / Steharbeitsplatz 60,5 cm breit						
 <p>Nicht frei im Raum stellbar! (Kippgefahr) Maximale Belastung des Auszugs: 25 kg</p>						<b>Ausführungen Steharbeitsplatz</b> <b>224</b> Auszug: Ahorn-Nachb. hell <b>203</b> Auszug: Office-grau <b>943</b> Auszug: Alpinweiß <b>281</b> Auszug: Riviera Eiche-Nachb. <b>444</b> Auszug: Anthrazit <b>123</b> Auszug: Beton
	 TA	 TA	 TA	 TA	 TA	 TA
<b>Art.-Nr.</b>	<b>64054</b>	<b>64068</b>	<b>64069</b>	<b>64070</b>	<b>64071</b>	<b>64106</b>
	2 Einlegeböden, 1 Vollauszug, mit Sichrückwand, inkl. Gleiter, <b>Ahorn-Nachb. hell</b>	2 Einlegeböden, 1 Vollauszug, mit Sichrückwand, inkl. Gleiter, <b>Alpinweiß</b>	2 Einlegeböden, 1 Vollauszug, mit Sichrückwand, inkl. Gleiter, <b>Riviera Eiche-Nachb.</b>	2 Einlegeböden, 1 Vollauszug, mit Sichrückwand, inkl. Gleiter, <b>Anthrazit</b>	2 Einlegeböden, 1 Vollauszug, mit Sichrückwand, inkl. Gleiter, <b>Beton</b>	2 Einlegeböden, 1 Vollauszug, mit Sichrückwand, inkl. Gleiter, <b>Office-grau</b>
	Arbeitshöhe: 104,7 cm	Arbeitshöhe: 104,7 cm	Arbeitshöhe: 104,7 cm	Arbeitshöhe: 104,7 cm	Arbeitshöhe: 104,7 cm	Arbeitshöhe: 104,7 cm
<b>Maße B x H x T</b>	60,5 x 122 x 42	60,5 x 122 x 42	60,5 x 122 x 42	60,5 x 122 x 42	60,5 x 122 x 42	60,5 x 122 x 42
<b>EUR</b>						

Anbauteil / Steharbeitsplatz 80,5 cm breit						
 <p>Nicht frei im Raum stellbar! (Kippgefahr) Maximale Belastung des Auszugs: 25 kg</p>						<b>Ausführungen Steharbeitsplatz</b> <b>224</b> Auszug: Ahorn-Nachb. hell <b>203</b> Auszug: Office-grau <b>943</b> Auszug: Alpinweiß <b>281</b> Auszug: Riviera Eiche-Nachb. <b>444</b> Auszug: Anthrazit <b>123</b> Auszug: Beton
	 TA	 TA	 TA	 TA	 TA	 TA
<b>Art.-Nr.</b>	<b>64055</b>	<b>64072</b>	<b>64073</b>	<b>64074</b>	<b>64075</b>	<b>64107</b>
	2 Einlegeböden, 1 Vollauszug, mit Sichrückwand, inkl. Gleiter, <b>Ahorn-Nachb. hell</b>	2 Einlegeböden, 1 Vollauszug, mit Sichrückwand, inkl. Gleiter, <b>Alpinweiß</b>	2 Einlegeböden, 1 Vollauszug, mit Sichrückwand, inkl. Gleiter, <b>Riviera Eiche-Nachb.</b>	2 Einlegeböden, 1 Vollauszug, mit Sichrückwand, inkl. Gleiter, <b>Anthrazit</b>	2 Einlegeböden, 1 Vollauszug, mit Sichrückwand, inkl. Gleiter, <b>Beton</b>	2 Einlegeböden, 1 Vollauszug, mit Sichrückwand, inkl. Gleiter, <b>Office-grau</b>
	Arbeitshöhe: 104,7 cm	Arbeitshöhe: 104,7 cm	Arbeitshöhe: 104,7 cm	Arbeitshöhe: 104,7 cm	Arbeitshöhe: 104,7 cm	Arbeitshöhe: 104,7 cm
<b>Maße B x H x T</b>	80,5 x 122 x 42	80,5 x 122 x 42	80,5 x 122 x 42	80,5 x 122 x 42	80,5 x 122 x 42	80,5 x 122 x 42
<b>EUR</b>						

Stellbeispiele	
 <p>Nur mit Artikeln 64037 und 64039 kombinierbar!</p>	
	
<b>Art.-Nr.</b>	<b>Stellbeispiel</b>
	Kombination bestehend aus: Steharbeitsplatz Art.-Nr. 64055 und Türen Art.-Nr. 64037
	Kombination bestehend aus: Steharbeitsplatz Art.-Nr. 64055 und 2 x Schubkasten-Set Art.-Nr. 64039
<b>Maße B x H x T</b>	
<b>EUR</b>	

**WIR SIND FÜR SIE DA** Folgende Servicezeiten gelten für alle Wellemöbel-Kunden:

---

**Montag-Freitag: 8.30 Uhr - 12.30 Uhr | 13.30 Uhr - 17.00 Uhr**

Fon: +49 52 52 98 90 0 | Fax: +49 52 52 98 90 585  
sowie die bekannten Durchwahl-Nummern der Vertriebsteams

**WELLEMÖBEL**  
DIE SYSTEMEINRICHTER ■