



BÜRO | JOBEXPRESS

- JOBexpress - die montierte Schnellliefer-Büroeinrichtung für den Starter mit kleinem Budget. Erhältlich in 4 der meistverkauften Büro-Oberflächen Europ. Kirschbaum-, Ahorn-hell-, Buche-Nachbildung und Reinweiß Melamin sowie im aktuellen Trend-Dekor Wildeiche-Struktur. Konzentriert im Typenumfang und daher überschaubar in Planung und Verkauf.

Keine Sonderanfertigungen möglich!

AUSFÜHRUNGEN

Ausführung: **201**
 Korpus, Front und Arbeitsplatten:
Ahorn-Nachbildung hell (M 511)

Ausführung: **451**
 Korpus, Front und Arbeitsplatten:
Reinweiß (M 699)

Ausführung: **202**
 Korpus, Front und Arbeitsplatten:
Buche-Nachbildung (M 402)

Ausführung: **635**
 Korpus, Front und Arbeitsplatten:
Wildeiche-Nachbildung Struktur (W 171)

Ausführung: **204**
 Korpus, Front und Arbeitsplatten:
Europ. Kirschbaum-Nachbildung (M 084)

Stand 08/09/2016 Technische Änderungen, Modellabweichungen und Druckfehler vorbehalten.



Geprüfte Qualität
 Garantierte Sicherheit
 Gesundes Wohnen

WELLEMÖBEL
 DIE SYSTEMEINRICHTER

QUALITÄTSMERKMALE

- Gerundete Ecken und Kanten nach **DIN-Fachbericht 147**
- Schreibtischmaße und ergonomische Maße nach **DIN EN 527-1**
- Stahl-Organzarge mit verdeckter Führung, Präzisionsauszüge mit Belastungswerten nach **DIN-Fachbericht 147**, Zentralverriegelung mit Einzelauszugssperre, variable Inneneinteilung
- Scharniere aus Metall, 90°, nach **DIN 15 570**
- Korpus, Front und Arbeitsplatten mit strapazierfähiger Melaminharz-Oberfläche nach **DIN 68 861**
- Basismaterial E1-Qualität

SCHREIBTISCHSYSTEM

- Stabiles C-Fuß-Gestell aus Metall, höhenstellbar 68-82 cm
- Schreibtische serienmäßig mit Seitenblenden und Sichrückwänden in Plattenfarbe
- Tischplatten 28 mm stark, rundum mit PP-Kanten
- 90° Verkettungsmöglichkeit
- Roll- und Anstellcontainer mit professionellen Stahl-Organzargen und Zentralverriegelung, optional erhältliche Innenausstattungen

KORPUSSYSTEM

- Anbauteile in den Breiten 40 und 80 cm und den Höhen 3 und 6 OH
- Glastürenschränke mit gefrosteter Front aus Sicherheitsglas
- Schubkasteneinsatz passend für 40 cm breite Aktenregale
- 2 OH-Schiebetürenschrank mit Sichrückwand
- Eckleisten ermöglichen Möblierung von 90°-Raumecken in Höhe 6 OH
- Wechselzylinder für Aktenschränke mit serienmäßiger Schloßausstattung
- Bohrabstand Griff: **128 mm**

Ausführung: 201
Arbeitsplatten:
Ahorn-Nachb. hell

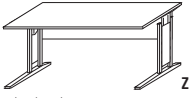

Ausführung: 202
Arbeitsplatten:
Buche-Nachb.

Ausführung: 204
Arbeitsplatten:
Europ. Kirschbaum-Nachb.

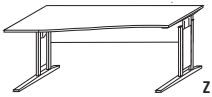
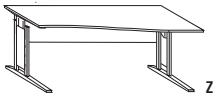
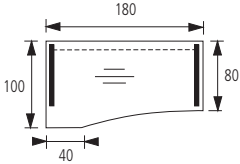
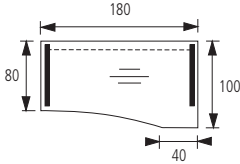
Ausführung: 451
Arbeitsplatten:
Reinweiß

Ausführung: 635
Arbeitsplatten:
Wildeiche-Nachb. Struktur

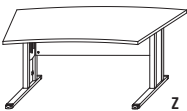
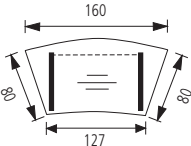
Einzel Schreibtische mit C-Füßen lang/lang

 <p>Schreibtisch Arbeitsplatte mit Rückwand, 2 lange C-Füße, höhenverstellbar von 68 - 82 cm</p> <p>Plattenstärke 2,8 cm</p>			
		Maße	80 x 80 cm
Art.-Nr.	72000	72001	72002
EUR			

PC-Arbeitstische mit C-Füßen, links oder rechts 100 cm tief

 <p>PC-Arbeitstisch mit Rückwand, links 100 cm tief, mit 2 langen C-Füßen, höhenverstellbar von 68 - 82 cm</p> <p>Plattenstärke 2,8 cm</p>	 <p>PC-Arbeitstisch mit Rückwand, rechts 100 cm tief, mit 2 langen C-Füßen, höhenverstellbar von 68 - 82 cm</p> <p>Plattenstärke 2,8 cm</p>		
Art.-Nr.	72004	72005	
EUR			

Einzel Schreibtisch in Cockpit-Form mit C-Füßen lang/lang

 <p>Schreibtisch Arbeitsplatte mit Rückwand, 2 lange C-Füße Höhenverstellbar von 68 - 82 cm</p> <p>Plattenstärke 2,8 cm</p>		
		Maße
Art.-Nr.	73308	
EUR		

Ausführung: **201**
Arbeitsplatten:
Ahorn-Nachb. hell

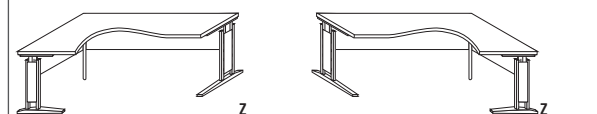

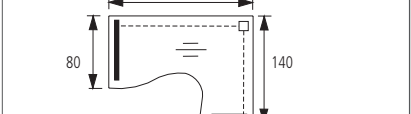
Ausführung: **202**
Arbeitsplatten:
Buche-Nachb.

Ausführung: **204**
Arbeitsplatten:
Europ. Kirschbaum-Nachb.


Ausführung: **451**
Arbeitsplatten:
Reinweiß

Ausführung: **635**
Arbeitsplatten:
Wildeiche-Nachb. **Struktur**


Einzel Schreibtisch 90°, Plattentiefe 80 cm auf 60 cm

 <p>PC-Arbeitsstisch 90° Arbeitsplatte mit Rückwand, mit 1 kurzen, 1 langen C-Fuß und 1 Stützfuß, höhenverstellbar von 68 - 82 cm</p> <p>Plattenstärke 2,8 cm</p>	 <p>160 x 140/80 cm</p>	 <p>160 x 80/140 cm</p>
<p>Maße</p>	<p>160 x 140/80 cm</p>	<p>160 x 80/140 cm</p>
<p>Art.-Nr.</p>	<p>73309</p>	<p>73310</p>
<p>EUR</p>		

Verkettungstische links mit C-Füßen lang/kurz

 <p>Verkettungstisch links anstellbar, Arbeitsplatte mit Rückwand, 1 langer C-Fuß, 1 kurzer C-Fuß höhenverstellbar von 68 - 82 cm</p> <p>Plattenstärke 2,8 cm</p>			
<p>Maße</p>	<p>80 x 80 cm</p>	<p>120 x 80 cm</p>	<p>160 x 80 cm</p>
<p>Art.-Nr.</p>	<p>72370</p>	<p>72371</p>	<p>72372</p>
<p>EUR</p>			

Verkettungstische rechts mit C-Füßen kurz/lang

 <p>Verkettungstisch rechts anstellbar, Arbeitsplatte mit Rückwand, 1 kurzer C-Fuß, 1 langer C-Fuß höhenverstellbar von 68 - 82 cm</p> <p>Plattenstärke 2,8 cm</p>			
<p>Maße</p>	<p>80 x 80 cm</p>	<p>120 x 80 cm</p>	<p>160 x 80 cm</p>
<p>Art.-Nr.</p>	<p>72380</p>	<p>72381</p>	<p>72382</p>
<p>EUR</p>			

Ausführung: **201**
Korpus und Front:
Ahorn-Nachb. hell

Ausführung: **202**
Korpus und Front:
Buche-Nachb.

Ausführung: **204**
Korpus und Front:
Europ. Kirschbaum-Nachb.

Ausführung: **451**
Korpus und Front:
Reinweiß

Ausführung: **635**
Korpus und Front:
Wildeiche-Nachb. Struktur

	Verkettungsplatte	Rollcontainer	Anstellcontainer			
						<p>Stahl-Orga-Zarge: schwarz, verdeckte Führung, Präzisionsauszüge mit Belastungswerten nach DIN-Fachbericht 147, Zentralverriegelung mit Auszugssperre, variable Inneneinteilung</p>
Art.-Nr.	72042	73311	72247	73312	72248	
	Verkettungsplatte 90° mit Laschen, drehbar	Rollcontainer 1 Utensilo, 3 Schubkästen, 1 Schloß	Rollcontainer mit Utensilo und 3 Auszügen mit Zentralverriegelung und Einzelauszugsicherung Stahl-Orga-Zarge schwarz	Anstellcontainer mit Utensilo, 1 Schubkasten mit Schloss, 1 Tür, dahinter 1 Boden, links und rechts verwendbar	Anstellcontainer mit Utensilo und 4 Auszügen mit Zentralverriegelung und Einzelauszugsicherung Stahl-Orga-Zarge schwarz	
Maße B x H x T	H 2,8	43 x 55,5 x 50	43,5 x 57,5 x 61	43 x 72-76 x 60	43,5 x 72-76 x 80	
EUR						

Orga-Zarge-Innenausstattung (passend zu Art.-Nrn. 72247 und 72248)					
<p>Weiteres Zubehör entnehmen Sie bitte der separaten Zubehör Preisliste.</p>	<p>Nur für Containerschubkästen 43,5 cm breit (Stahl-Orga-Zarge)</p>				
Art.-Nr.	75700/001	75701/001	75702/001	62423	62424
	Formulareinsatz Schrägablage 4 x DIN A4 quer schwarz	3 Trennwände 3 Facheinteiler DIN A5 schwarz	Trennschienen quer, 2 Stück schwarz	Wandboard Melamin	Wandboard Melamin
Maße B x H x T	32 x 8 x 46	B 33	B 33	80 x 2,2/9 x 25	120 x 2,2/9 x 25
EUR					

Anbauteil in Tischhöhe				
Art.-Nr.	73313	Frontansicht:	Rückansicht:	Stellbeispiel:
	Beistellschrank mit Mittelwand, von beiden Seiten nutzbar, links und rechts verwendbar	2 Schubkästen, 1 Mittelseite, 2 Einlegeböden, Nutztiefe: 33 cm	4 Einlegeböden in Büchertiefe, 1 Mittelseite, Nutztiefe: 22,5 cm	Arbeitsplatz bestehend aus Art.-Nrn. 73310 und 73313
Maße B x H x T	100 x 72-76 x 60			160 x 72-76 x 240
EUR				

Ausführung: **201**
 Korpus und Front:
 Ahorn-Nachb. hell

Ausführung: **202**
 Korpus und Front:
 Buche-Nachb.

Ausführung: **204**
 Korpus und Front:
 Europ. Kirschbaum-Nachb.

Ausführung: **451**
 Korpus und Front:
 Reinweiß

Ausführung: **635**
 Korpus und Front:
 Wildeiche-Nachb. Struktur

Anbauteile - 6 OH - 40 cm breit				Anbauteile - 3 OH - 40 cm breit			
Art.-Nr.	71845	71601	71602	71603	71838/001	71693	71846
	Regal 5 Böden	Anbauteil rechts angeschlagen 5 Böden, 1 Tür, Schloss	Anbauteil links angeschlagen 5 Böden, 1 Tür, Schloss	Anbauteil 5 Böden, 1 Glastür, gefrostet, Tür drehbar	Eckleisten 90° farbneutral (passend zu allen 6 OH hohen Anbauteilen) Schenkellänge 70,3 cm	Regal 2 Böden	Schubkasten-Set (2 Stück) passend in 40 cm breite Regale
Maße B x H x T	40 x 217,9 x 42	40 x 217,9 x 42	40 x 217,9 x 42	40 x 217,9 x 42	H 217,9	40 x 112 x 42	36,2 x 33,1 x 34
EUR							

Anbauteil - 6 OH - 80 cm breit				Anbauteil - 3 OH - 80 cm breit			
Art.-Nr.	71847	71848	71629	72390	71698	71699	71837
	Regal 5 Böden	Anbauteil 5 Böden, 2 Türen, Schloss	Anbauteil 5 Böden, 4 Türen, 1 offenes Fach	Anbauteil 4 Böden, 2 Türen, 2 Schubkästen für Hängeregister, 1 offenes Fach, 2 Schlösser	Regal 2 Böden	Anbauteil 2 Böden, 2 Türen	Anbauteil 2 Schubkästen, 2 Türen, 1 Boden
Maße B x H x T	80 x 217,9 x 42	80 x 217,9 x 42	80 x 217,9 x 42	80 x 217,9 x 42	80 x 112 x 42	80 x 112 x 42	80 x 112 x 42
EUR							

Wechselzylinder		Schiebetürenschrank	
			mit Sichertürschloss
Art.-Nr.	71816/001	71730	
	Wechselzylinder für nachträglichen Austausch, mit separater Schließung	Schiebetüren-Schrank 2 Ordnerhöhen, 1 Boden, Schloss, 4 Gleiter (Höhe ohne Gleiter: 72,2 cm)	
Maße B x H x T		80 x 73,8 x 42	
EUR			

NOTIZEN

A series of horizontal dashed lines for writing notes.

WIR SIND FÜR SIE DA Folgende Servicezeiten gelten für alle Welle-Kunden:

Montag-Freitag: 8.30 Uhr - 12.30 Uhr | 13.30 Uhr - 17.00 Uhr

Fon: +49 52.52 98 90-0
sowie die bekannten Durchwahl-Nummern der Vertriebsteams

WELLEMÖBEL
DIE SYSTEMEINRICHTER ■