



BÜRO | **BÜRO COMBI+** ZERLEGTES BÜROSYSTEM

- Das Discount-Büro-System
- 1 System
- 6 Programme
- 1 Preis
- 1 Typenplan

Keine Sonderanfertigungen möglich!

AUSFÜHRUNGEN

Büro Combi+ 1

Ausführung: **204**
 Korpus, Front und Arbeitsplatten:
Kirschbaum-Nachbildung (M 084)
 C-Fuß-Gestell: **schwarz**

Büro Combi+ 2

Ausführung: **201**
 Korpus, Front und Arbeitsplatten:
Ahorn-Nachbildung **hell** (M 511)
 C-Fuß-Gestell: **alu**

Büro Combi+ 3

Ausführung: **203**
 Korpus, Front und Arbeitsplatten:
Office-grau (M 075)
 C-Fuß-Gestell: **alu/anthrazit**

Büro Combi+ 4

Ausführung: **202**
 Korpus, Front und Arbeitsplatten:
Buche-Nachbildung (M 402)
 C-Fuß-Gestell: **alu**

Büro Combi+ 5

Ausführung: **635**
 Korpus, Front und Arbeitsplatten:
Wildeiche-Nachbildung **Struktur** (W 171)
 C-Fuß-Gestell: **alu**

Büro Combi+ 6

Ausführung: **451**
 Korpus, Front und Arbeitsplatten:
Reinweiß (M 699)
 C-Fuß-Gestell: **weiß**

Stand 17/09/2016 Technische Änderungen, Modellabweichungen und Druckfehler vorbehalten.



BÜRO | BÜRO COMBI+

Büro Combi+ 1

Bohrabstand Griff: 128 mm



Büro Combi+ 2

Bohrabstand Griff: 128 mm



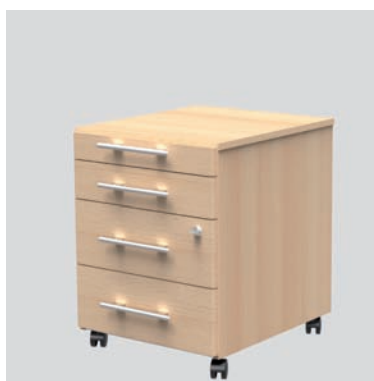
Büro Combi+ 3

Bohrabstand Griff: 128 mm



Büro Combi+ 4

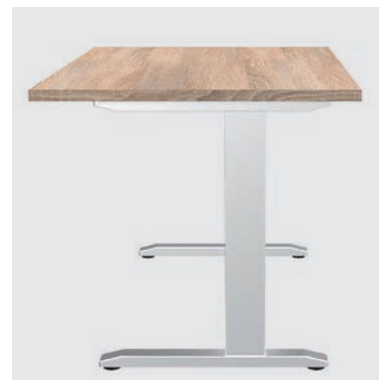
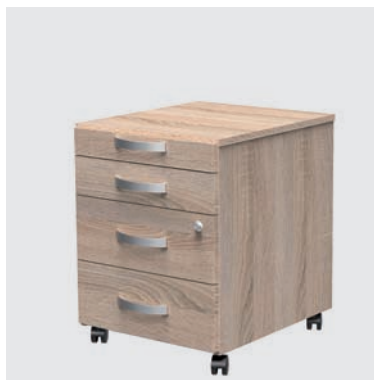
Bohrabstand Griff: 128 mm



BÜRO | BÜRO COMBI+

Büro Combi+ 5

Bohrabstand Griff: 128 mm



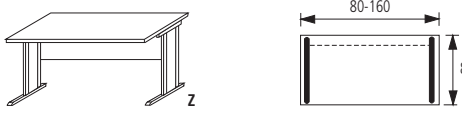
Büro Combi+ 6

Bohrabstand Griff: 128 mm

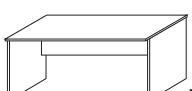


BÜRO | BÜRO COMBI+

Schreibtische mit C-Füßen lang/lang

 <p>Schreibtisch mit 2 langen C-Füßen und Rückwand</p> <p>H 72</p>			
	Maße	80 x 80 cm	120 x 80 cm
Art.-Nr.	72850	72851	72852
EUR			


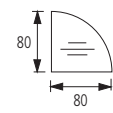

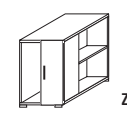
Schreibtische mit Wangen

 <p>Wangenschreibtisch, horizontale und vertikale Kabelkanäle</p> <p>H 72</p>			
	Maße	80 x 80 cm	120 x 80 cm
Art.-Nr.	72853	72854	72855
EUR			

Verkettungsplatte

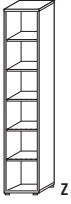
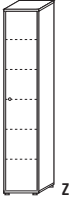
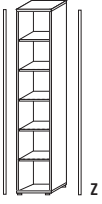
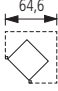
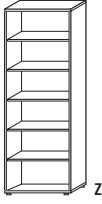
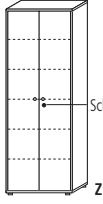
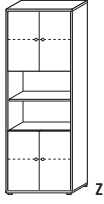
Rollcontainer

Container für PC-Tower

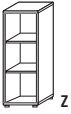
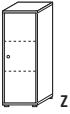

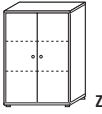

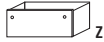
 <p>Weiteres Zubehör entnehmen Sie bitte der separaten Zubehör Preisliste.</p>			<p>offenes Fach: liches Maß B 21,5 H 64,5 T 80</p> 
	Art.-Nr.	72857	72858
	Verkettungsplatte 90° mit Laschen, drehbar	Rollcontainer 1 Utensilo, 3 Schubkästen, Schloss	Container für PC-Tower mit offenem Fach für Tower und 1 Tür, links oder rechts verwendbar
Maße B x H x T	H 2,8	42,8 x 55,3 x 49,9	55 x 72 x 80
EUR			

BÜRO | BÜRO COMBI+

Anbauteile - 6 Ordnerhöhen

			 Eckleisten nur in alufarbig lieferbar! 		 Schloss	
Art.-Nr.	72860	72862	72863	72864	72866	72867
	Regal mit 5 Böden, 4 Gleiter	Anbauteil mit 1 Tür, 5 Böden, 4 Gleiter, links oder rechts verwendbar	Eckregal mit 5 Böden, 2 Eckleisten, 4 Gleiter Schenkellänge 64,6	Regal mit 5 Böden, 4 Gleiter	Anbauteil mit 2 Türen, Schloss, 5 Böden, 4 Gleiter	Anbauteil mit 4 Türen, 2 offene Fächer, 5 Böden, 4 Gleiter
Maße B x H x T	40 x 216,7 x 36,2	40 x 216,7 x 36,2	H 216,7	80 x 216,7 x 36,2	80 x 216,7 x 36,2	80 x 216,7 x 36,2
EUR						

Anbauteile - 3 Ordnerhöhen

						 max. Belastbarkeit 12,5 Kg
Art.-Nr.	72868	72870	72871	72873	72875	72876
	Regal mit 2 Böden, 4 Gleiter	Anbauteil mit 1 Tür, 2 Böden, 4 Gleiter, links oder rechts verwendbar	Regal mit 2 Böden, 4 Gleiter	Anbauteil mit 2 Türen, 2 Böden, 4 Gleiter	Anbauteil mit 2 Türen, 1 offenes Fach, 2 Böden, 4 Gleiter	Hängeregister/ Großraumschubkasten passend in offene Fächer 80 cm breiter Regale und Anbauteile
Maße B x H x T	40 x 111,5 x 36,2	40 x 111,5 x 36,2	80 x 111,5 x 36,2	80 x 111,5 x 36,2	80 x 111,5 x 36,2	
EUR						

NOTIZEN

A series of horizontal dashed lines for taking notes.

NOTIZEN

A series of horizontal dashed lines for taking notes.

WIR SIND FÜR SIE DA Folgende Servicezeiten gelten für alle Welle-Kunden:

Montag-Freitag: 8.30 Uhr - 12.30 Uhr | 13.30 Uhr - 17.00 Uhr

Fon: +49 52.52 98 90-0
sowie die bekannten Durchwahl-Nummern der Vertriebsteams

WELLEMÖBEL
DIE SYSTEMEINRICHTER ■