



BABY | EMMI



- Korpus mit pflegeleichter und strapazierfähiger Kunststoff-Melaminharzoberfläche
- Hochglanzfronten in Kristallweiß Hochglanz oder Macchiato Hochglanz
- Push-To-Open
- alle Wickelkommoden sind in 2 unterschiedlichen Höhen erhältlich
- Wickelaufsätze mit extra hoher Absturzsicherung
- Wickelaufsatz ist rechts und links montierbar und zur Wand hin geschlossen, so dass nichts hinter die Kommode fallen kann
- optimale Fußfreiheit beim Wickeln, durch den geschlossenen, zurückspringenden Sockel (Sockel dient gleichzeitig als Staubschutz)
- Die breiten Schubkästen der Wickelkommode haben eine Inneneinteilung
- verschiedene Kinderbettvarianten ermöglichen ein optimales Mitwachsen vom Kinderbett zum Juniorbett oder zur gemütlichen Sofa-Kuschelecke
- durch Ergänzung einer Jugend-/Duoliege (Liegefläche 90 x 200 cm) wächst Emmi weiter mit zum Kinder- und Jugendzimmer



AUSFÜHRUNGEN

Ausführung: **644**
 Korpus: **Alpinweiß** (M 900)
 Front: **Kristallweiß Hochglanz** (D 936)

Ausführung: **842**
 Korpus: **Alpinweiß** (M 900)
 Front: **Macchiato Hochglanz** (D 930)

Stand 02/05/2017 Technische Änderungen, Modellabweichungen und Druckfehler vorbehalten.

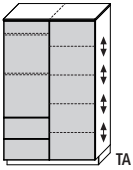
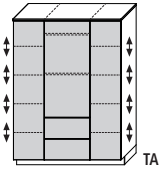




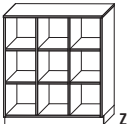
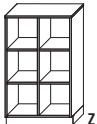
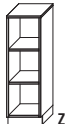

WELLEMÖBEL
 DIE SYSTEMEINRICHTER

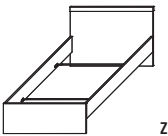
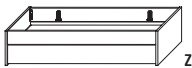
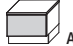
Kinderbetten		Juniorbettseiten	
		Artikel ist immer ganz weiß!	Artikel ist immer ganz weiß!
Art.-Nr.	61770	61773	61774
	Kinderbett mit 2 Gitterbettseiten (Massivholz) 70 x 140 cm, mit 4-fach höhenverstellbarem Matratzenrost, 2 Schlupfsprossen	Juniorbettseite mit Öhrchen (Rausfallschutz)	2er-Set Juniorbettseiten mit Öhrchen (Rausfallschutz)
Maße B x H x T	144,2 x 81,6 x 74,5	139 x 34,8 x 2,2	139 x 34,8 x 2,2
EUR			

Juniorbettvarianten		Umbau zum Kuschelsofa	
	Durch Ergänzung der Juniorbettseiten wird das Kinderbett zum Juniorbett umbaubar!		Ohne die Öhrchen wird das Juniorbett zum Kuschelsofa
Art.-Nr.	Stellbeispiel	Stellbeispiel	Stellbeispiel
	Juniorbett mit einer Gitterbettseite hinten und einer Juniorbettseite vorne	Juniorbett mit 2 Juniorbettseiten	Kuschelsofa mit Gitterbettseite hinten
Maße B x H x T	144,2 x 81,6 x 74,5	144,2 x 81,6 x 74,5	144,2 x 81,6 x 74,5

Wickelkommoden (2 Höhen)					Aufsatz	Wandbord	
	Wickelhöhe: 92 cm	Wickelhöhe: 98 cm	Wickelhöhe: 92 cm	Wickelhöhe: 98 cm	Artikel ist immer ganz weiß!	Artikel ist immer ganz weiß!	
				Wickelfläche (B x T): 85 x 79,2 cm			
Art.-Nr.	61775	61776	61794	61795	Stellbeispiel	61777	61778
	Kommode mit 3 Schubkästen, Schubkästen innen geteilt, mit Wickelaufsatz Art.-Nr. 61777 kombinierbar	Kommode mit 3 Schubkästen, Schubkästen innen geteilt, mit Wickelaufsatz Art.-Nr. 61777 kombinierbar	Kommode mit 4 Schubkästen, Schubkästen innen geteilt, mit Wickelaufsatz Art.-Nr. 61777 kombinierbar	Kommode mit 4 Schubkästen, Schubkästen innen geteilt, mit Wickelaufsatz Art.-Nr. 61777 kombinierbar	Kommode Art.-Nr. 61775 und Aufsatz Art.-Nr. 61777	Wickelaufsatz für Kommoden Art.-Nrn. 61775, 61776, 61794 und 61795, rechts und links montierbar	Wandbord 3 offene Fächer
Maße B x H x T	115,3 x 92 x 58	115,3 x 98 x 58	115,3 x 92 x 58	115,3 x 98 x 58	115,3 x 104,2 x 81,1	115,3 x 14,4 x 81,1	115,3 x 22,9 x 19
EUR							

Kleiderschränke				
				
Art.-Nr.	61779	61780	61781	61782
	Kleiderschrank 2-türig, 2 Schubkästen, 1 Mittelwand, 4 Böden, 2 Kleiderstangen	Kleiderschrank 3-türig, 2 Schubkästen, 2 Mittelwände, 8 Böden, 2 Kleiderstangen	Boden passend zu Kleiderschrank Art.-Nr. 61779	Boden passend zu Kleiderschrank Art.-Nr. 61780
Maße B x H x T	115,3 x 186 x 58	135,8 x 186 x 58	54,6 x 49,5	55,5 x 49,5
EUR				

Regale				
	Artikel ist immer ganz weiß!	Artikel ist immer ganz weiß!	Artikel ist immer ganz weiß!	
				
Art.-Nr.	61785	61786	61787	61788
	Regal mit 9 offenen Fächern	Regal mit 6 offenen Fächern	Regal mit 3 offenen Fächern	Türeinsatz rechts und links verwendbar
Maße B x H x T	113 x 125 x 36,7	76,2 x 125 x 36,7	39,4 x 125 x 36,7	34,6 x 35,4 x 34,1
EUR				

Ergänzungsartikel				
	Artikel ist immer ganz weiß!	Artikel ist immer ganz weiß!		
				
Art.-Nr.	61790	61791	61792	
	Liege Liegefläche 90 x 200 cm Das Bettkopfteil ist Kristallweiß Hochglanz	Duoliege Liegefläche oben: 90 x 200 cm, Liegefläche unten: 90 x 200 cm, max. Matratzenhöhe im Gästebett 22 cm, Lattenrost im Gästebett nicht möglich	Nachtkonsole mit 1 Schubkasten	
Maße B x H x T	204,6 x 66,2 x 95	205,6 x 45,9 x 96,6	45,6 x 37 x 38,8	
EUR				